

Diferencijalni regulator pritiska

Serijske 140 - 142



Funkcija

- održava konstantnu razliku pritiska između dve tačke kola (između razvodne i povratne cevi)
- fiksno podešen diferencijalni pritisak
- u kompletu sa kapilarnom cevi i ventilom koji se postavlja na razvodnu cev
- idealan za sisteme sa promenljivim protokom, sa termostatskim ili dvokrakim ventilom na motorni pogon
- smanjuje buku u cevi
- može se koristiti kod zonskih sistema
- idealan za sisteme sa kondezacionim bojlerima ili za sisteme daljinskog grejanja

Asortiman

- Serijske 140 Diferencijalni regulator sa fiksnim podešavanjem _____ dimenzije 3/4"
Serijske 142 Zaustavni loptasti ventil sa priključkom za kapilarnu cev _____ dimenzije 3/4"

Tehničke karakteristike

Performanse

Fluid:	voda, rastvori glikola
Maksimalni procenat glikola:	50%
Maksimalni radni pritisak:	10 bar
Opseg temperature:	-10-110°C

Diferencijalni regulator pritiska serije 140

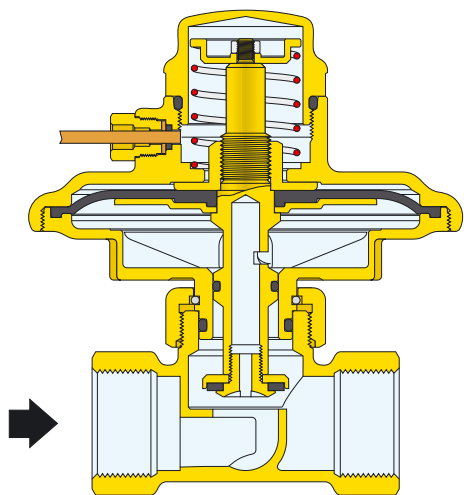
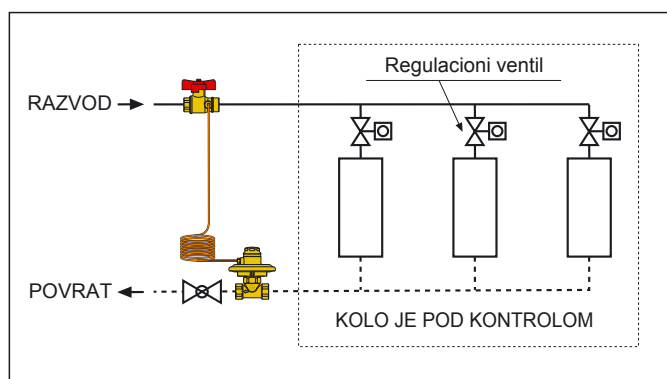
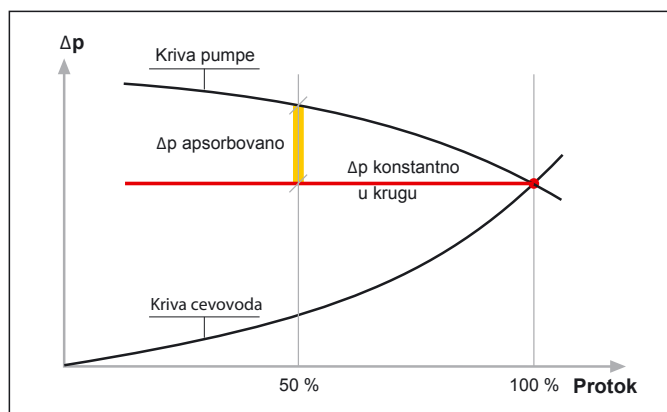
Maksimalni diferencijalni pritisak:	2 bar
Fiksno podešen diferencijalni pritisak:	15 kPa (0,15 bar)
Tačnost:	±15%
Opseg regulacije protoka:	30-1000 l/h
Priključci: - glavni:	3/4" Ž
- gornji:	1/8" Ž
- kapilarna cev:	1/8" M (u kompletu sa 1/8"Ž x 1/4"M sa opremom za povezivanje ventila na razvodnu cev)
Dužina kapilarne cevi Ø 3 mm:	1,5 m

Zaustavni ventil serije 142

Priključci: - glavni:	3/4" Ž
- za pritisak:	1/4" Ž

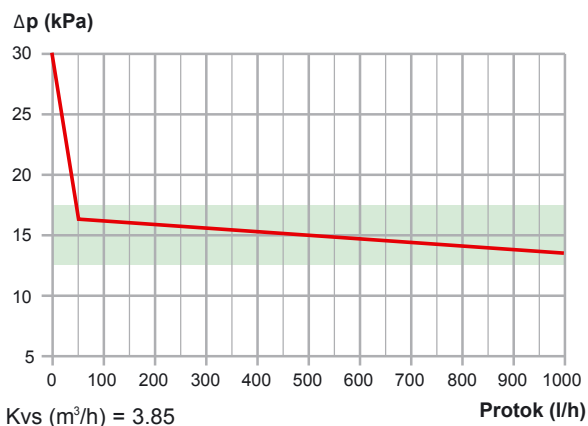
Princip rada

Ako se protok menja, regulator deluje proporcionalno promeni diferencijalnog pritiska kako bi vratio podešenu vrednost Δp .

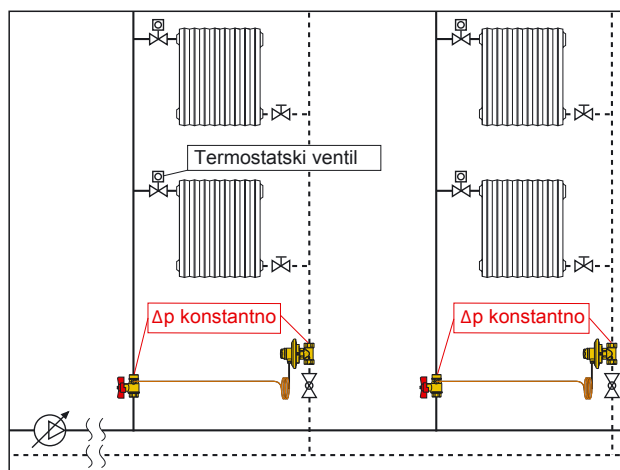
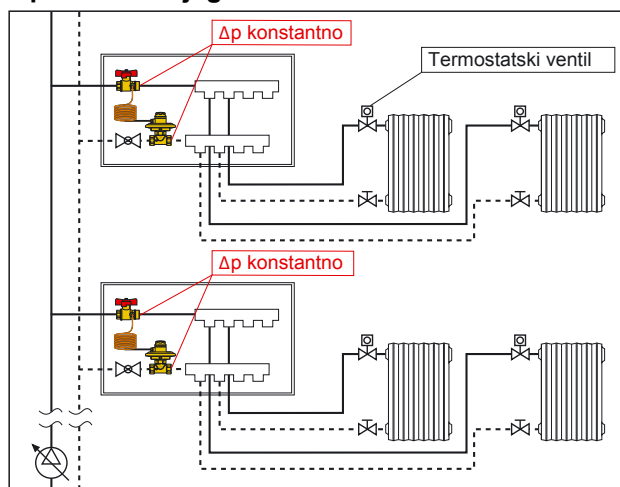


Hidraulične karakteristike

Kriva regulacije



Aplikacioni dijagrami



SPECIFIKACIJA

Serije 140

Diferencijalni regulator pritiska sa fiksnim podešavanjem. Navojni priključci 3/4" Ž. Telo od mesinga. Zaptivke i dijafragma od EPDM. Kapilarna cev od bakra. Dužina kapilarne cevi 1,5 m. Fluid: voda i rastvori glikola. Maksimalni procenat glikola 50%. Opseg temperature -10 - 100°C. Maksimalni radni pritisak 10 bar. Maksimalni diferencijalni pritisak 2 bar. Diferencijalni pritisak fiksno podešen na 15 kPa (0,15 bar). Opseg regulacije protoka 30 - 1000 l/h.

Serije 142

Zaustavni loptasti ventil. Telo i lopta ventila od mesinga. Fluid: voda i rastvori glikola. Maksimalni procenat glikola 50%. Opseg temperature -10 - 100°C. Maksimalni radni pritisak.