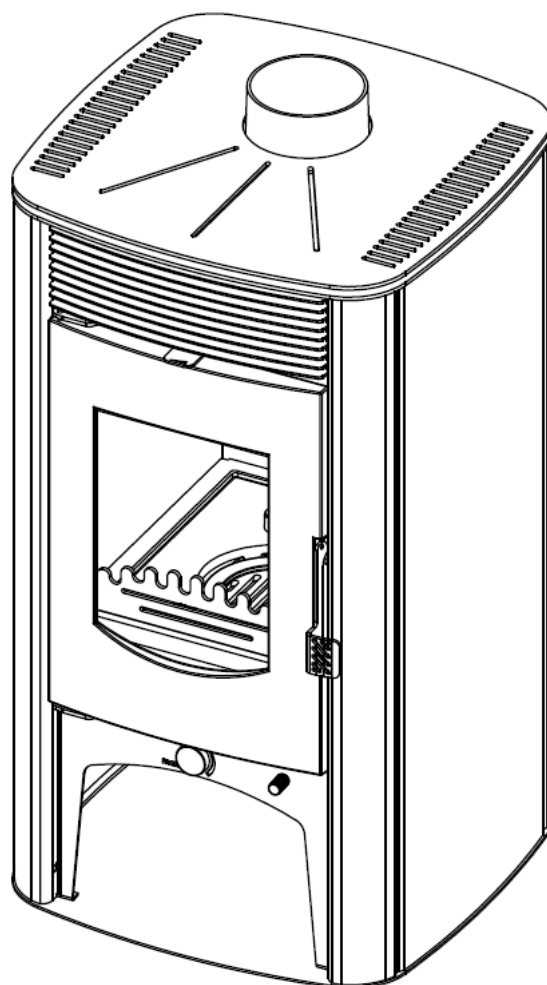




NIKA HYDRO kaminska peć na čvrsto gorivo

Korisničko uputstvo

UPUTSTVO ZA POSTAVLJANJE, PODEŠAVANJE I UPOTREBU



CE
EN 13240

Poštovani kupci

Cenimo Vaše poverenje i odluku da koristite „TIM SISTEM“ proizvod.

Vi ste uložili u energetski efikasan i visoko kvalitetan proizvod – NIKA HYDRO kamin na drva.

Vaša kupovina će Vam pružiti dugotrajno, čisto i komforno grejanje uz minimalno održavanje.

Molimo Vas da pažljivo i u potpunosti pročitate ovo uputstvo.

Svrha ovog uputstva je da Vas informiše o instalaciji, radu i održavanju Vaše kaminske peći. Ostavite uputstvo da Vam bude pri ruci da bi mogli da ga koristite po potrebi. U njemu ćete naći informacije koje će Vam koristiti i sada i u godinama koje su pred Vama.

Uverite se da su prilikom instaliranja kaminske peći ispunjeni svi bezbednosni standardi i da su sve cevi, spojevi cevi sa kaminskom peći i spojevi cevi sa zidom urađeni propisno.

Nepoštovanje ovih standarda i nemar prilikom instalacije može dovesti do štete na imovini ili da ugrozi Vaš život i Vaše zdravlje!

Postavite Vašu kaminsku peć na bezbedno mesto, dalje od frekventnih prolaza i vrata. Postavite je blizu dimnjaka i rozetne na dimnjaku.

Želimo Vam mnogo prijatnih trenutaka uz kaminsku peć NIKA HYDRO.

TIM SISTEM d.o.o.

SADRŽAJ

UPOZORENJE PRE UPOTREBE	4
OPIS KAMINSKE PEĆI.....	5
INSTALIRANJE KAMINSKE PEĆI.....	7
POTPALA I LOŽENJE.....	9
UPRAVLJANJE RADOM KAMINSKE PEĆI	10
I – automatska regulacija rada kaminske peći (regulacija primarnog vazduha).....	11
II - regulacija sekundarnog vazduha	12
INSTALIRANJE KAMINSKE PEĆI U SISTEM ZA VODENO GREJANJE	13
Montaža na zatvoreni sistem centralnog grejanja.....	13
Montaža na otvoreni sistem centralnog grejanja.....	13
ČIŠĆENJE I ODRŽAVANJE KAMINSKE PEĆI.....	16
NEPRAVILNOSTI U RADU. PREPORUKE ZA NJIHOVO OTKLANJANJE.....	17
OPŠTE NAPOMENE.....	18
SAVETI ZA ZAŠTITU OKOLINE	18
Pakovanje.....	18
Proizvod	18
IZJAVA GARANCIJE	21

UPOZORENJE PRE UPOTREBE

Da bi Vaš proizvod radio pravilno veoma je važno da pažljivo pročitate ovo uputstvo i da se striktno pridržavate instrukcija za upotrebu i rukovanje.

Za sagorevanje koristiti isključivo čvrsta goriva kao što su drva ili drveni briketi. Zabranjeno je u ložište ili na plotnu kaminske peći stavljati eksplozivne naprave i materije. Zabranjeno je držati lako zapaljive materije u neposrednoj blizini kaminske peći.

Za pravilno sagorevanje, pri normalnom radnom režimu, podpritisak u dimnjaku trebao bi biti od 12-15Pa. U slučaju da je podpritisak veći od 17Pa, mora se instalirati regulaciona klapna na dimnjaku.

Prostoriju u kojoj se nalazi kaminska peć potrebno je redovno provetravati radi dotoka svežeg vazduha neophodnog za sagorevanje.

Delovi kaminske peći se zagrevaju za vreme rada na visoke temperature i potrebna je odgovarajuća predostrožnost pri rukovanju. Ne dozvoliti deci rukovanje i igranje u blizini kaminske peći.

Na kaminsku peć se smeju ugrađivati samo oni rezervni delovi koje dozvoljava proizvođač. Na kaminskoj peći se ne smeju vršiti izmene.

Pri prvom loženju može doći do blagog dimljenja, naročito sa površine plotne. To je uobičajena pojava koja nastaje zbog sagorevanja naslaga na površini plotne (antikorozivna zaštita, boje, prašina....). Prostoriju u kojoj je kaminska peć provetravati tokom prvog loženja .

Peć nije preporučljivo priključiti na zajednički dimnjak jer se to može loše odraziti na potrebnu promaju.

Na isti dimnjak ne sme biti priključen uređaj koji kao gorivo koristi gas.

Prilikom loženja koristiti zaštitne rukavice jer je ručica vrata zagrejana.

Prilikom instaliranja moraju se poštovati nacionalne i lokalne odredbe za instaliranje kaminske peći.

U slučaju nepridržavanja uputstva za korišćenje proizvođač ne snosi nikakvu odgovornost za nastalu štetu na kaminskoj peći.

OPIS KAMINSKE PEĆI

Etažna kaminska peć NIKA HYDRO je proizvedena i ispitana prema Evropskom standardu EN 13240.

Na slici 1 je prikazan izgled kaminske peći sa sastavnim delovima bitnim za rukovanje.

Etažna kaminska peć NIKA HYDRO poseduje kotao (slika1, pozicija 11) zapremine 12.5l koji je urađen od kotlovskih limova, debljina predviđenim standardima. Ovakvom izradom se povećava radni vek kotla. Priključci za vodu su 1".

Gornja ploča kaminske peći je čelična plotna (slika1, pozicija 1).

Vrata ložišta (slika1, pozicija 4) su od sivog liva sa prozirnim staklom (slika1, pozicija 6).

Priključak za odvod dima (slika1, pozicija 2) je od sivog liva koji je montiran na plotnu sa dva vijka.

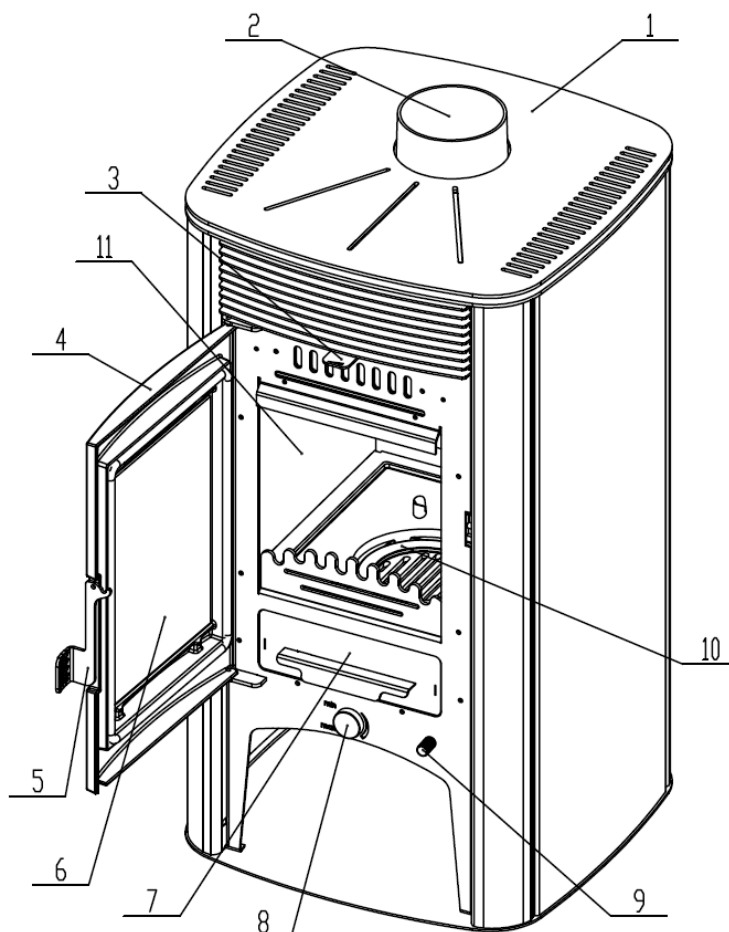
Svi materijali od kojih je izrađena kaminska peć se mogu reciklirati.

Zaptivni elementi su izrađeni od materijala koji NE sadrži azbest.

Rešetka u ložištu (slika1, pozicija 10) je od sivog liva.

Delovi kaminske peći:

- 1 – gornja ploča
- 2 – odvod dima
- 3 – regulator sekundarnog vazduha
- 4 – vrata ložišta
- 5 – ručica vrata ložišta
- 6 – staklo
- 7 – pepeljara
- 8 – automatski regulator (Rathgeber)
- 9 – ručica tresaća
- 10 – rešetka
- 11 - kotao



Slika 1. Sastavni delovi kaminske peći NIKA HYDRO

Tehničke karakteristike:

Model		NIKA HYDRO
Nominalna snaga	kW	16
Maksimalna snaga	kW	20
Minimalna snaga	kW	8
Toplota predata vodi	kW	7
Toplota predata vazduhu	kW	9
Efikasnost	%	84,56
Gorivo		Wood, wood briquet
Dimenzije peći	mm	561 x 555 x 1022
Dimenzije ložišta	mm	360 x 390 x 370
Težina	kg	153
Minimalna udaljenost od zapaljivih materijala		
Od nazad	mm	300
Sa strane	mm	350
Od napred	mm	800
Sadržaj CO (13% O ₂)	%	0,1808
Prečnik dimovoda	mm	Ø150
Položaj dimovoda		Centralno na gornjoj ploči
Potrođnja pri nominalnoj snazi	kg/h	3,84
Temperatura dimovodnih gasova	°C	177
Regulacija vazduha		
Primarna		Automatski (Rathgeber)
Sekundarni		Manual
Kapacitet bojlera	l	12,5
Potreban potdpritisk u dimnjaku	Pa	12±2

Etažna kaminska peć je namenjena za zagrevanje stambenih prostorija. Sastavni deo instalacije je ventil za termički ispušt koji služi kao termoosigurač od eventualnog pregrevanja.

Preporučuje se termički osigurač **Caleffi 544 ½** prikazan na slici 2.

Napomena: Termički osigurač nije deo proizvoda i ne isporučuje se uz proizvod. Garancija kotla važi isključivo uz ugrađen termički osigurač.



Slika 2. Termički osigurač Caleffi

INSTALIRANJE KAMINSKE PEĆI

Kaminsku peć ne smete postaviti u neposrednoj blizini drvenih elemenata, rashladnih uređaja plastičnih delova nameštaja i drugih zapaljivih materijala zato što tokom svog rada (pri sagorevanju goriva) ostvaruje visoku radnu temperaturu koja se raspoređuje po spoljašnjosti kaminske peći. Najmanje rastojanje između kaminske peći i okolnih elemenata je 50 cm, a od zapaljivih materijala 80 cm.

Ukoliko je podloga na koju ćete postaviti peć od lako zapaljivog materijala (drvo, topli pod, laminat...) potrebno je postaviti zaštitu od lima - bočno širine 10 cm, a spređa 50 cm.

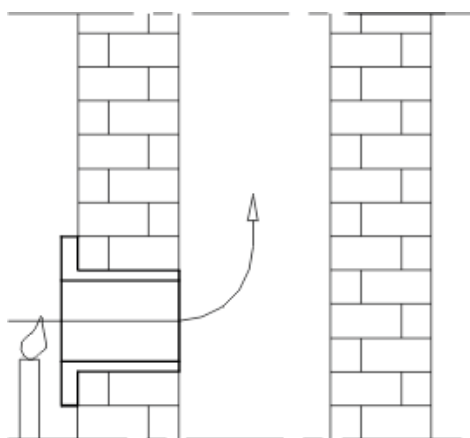
Kaminska peć je zbog svoje težine neophodno instalirati na pod odgovarajuće nosivosti. Ukoliko ista ne odgovara zahtevima, moraju se preduzeti pogodne mere da bi se to postiglo (npr. raspodela težine).

Kaminsku peć povezati sa dimnjakom dimnovodnim cevima preko priključka na gornjoj strani kaminske peći, tako da se obezbedi adekvatna zaptivenost i protok dima od kaminske peći ka dimnjaku. Dimnovodna cev ne sme biti pređuboko uvučena u dimnjak da ne bi smanjila površinu poprečnog preseka i time narušila promaju u dimnjaku. Ne koristiti reducere koji bi smanjili poprečni presek cevi za odvod dima.

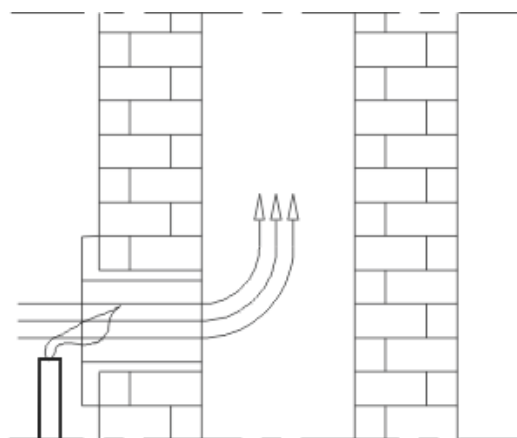
Kaminska peć zahteva ubacivanje svežeg vazduha u prostoriju u kojoj je instalirana, pri čemu površina otvora za ubacivanje svežeg vazduha ne sme biti manja od 0,4dm². Uređaj za dovod svežeg vazduha montirati van zajedničke prostorije za ventilaciju koja mora biti osigurana vratima i rešetkom.

Ventilatori koji rade u istoj prostoriji u kojoj je montirana kaminska peć mogu praviti smetnje pri radu peći. Takođe, svi uređaji ili ventilacija koja pravi podpritisak u prostoriji u kojoj je instalirana peć, mora biti tako podešena da ne napravi dekompresiju koja onemogućava normalan rad peći.

Pre postavljanja peći proveriti promaju dimnjaka jer je ona jedan od ključnih faktora pravilnog funkcionisanja peći. Promaja zavisi od ispravnosti dimnjaka i meteoroloških uslova. Jedan od najjednostavnijih načina za proveru promaje u dimnjaku je pomoću plamena sveće, kao što je prikazano na slici 3. Plamen sveće prineti priključnom otvoru dimnjaka i ako se povija prema otvoru promaja je zadovoljavajuća (slika 3b) . Slabo povijanje plamena je pokazatelj loše promaje (slika 3a).

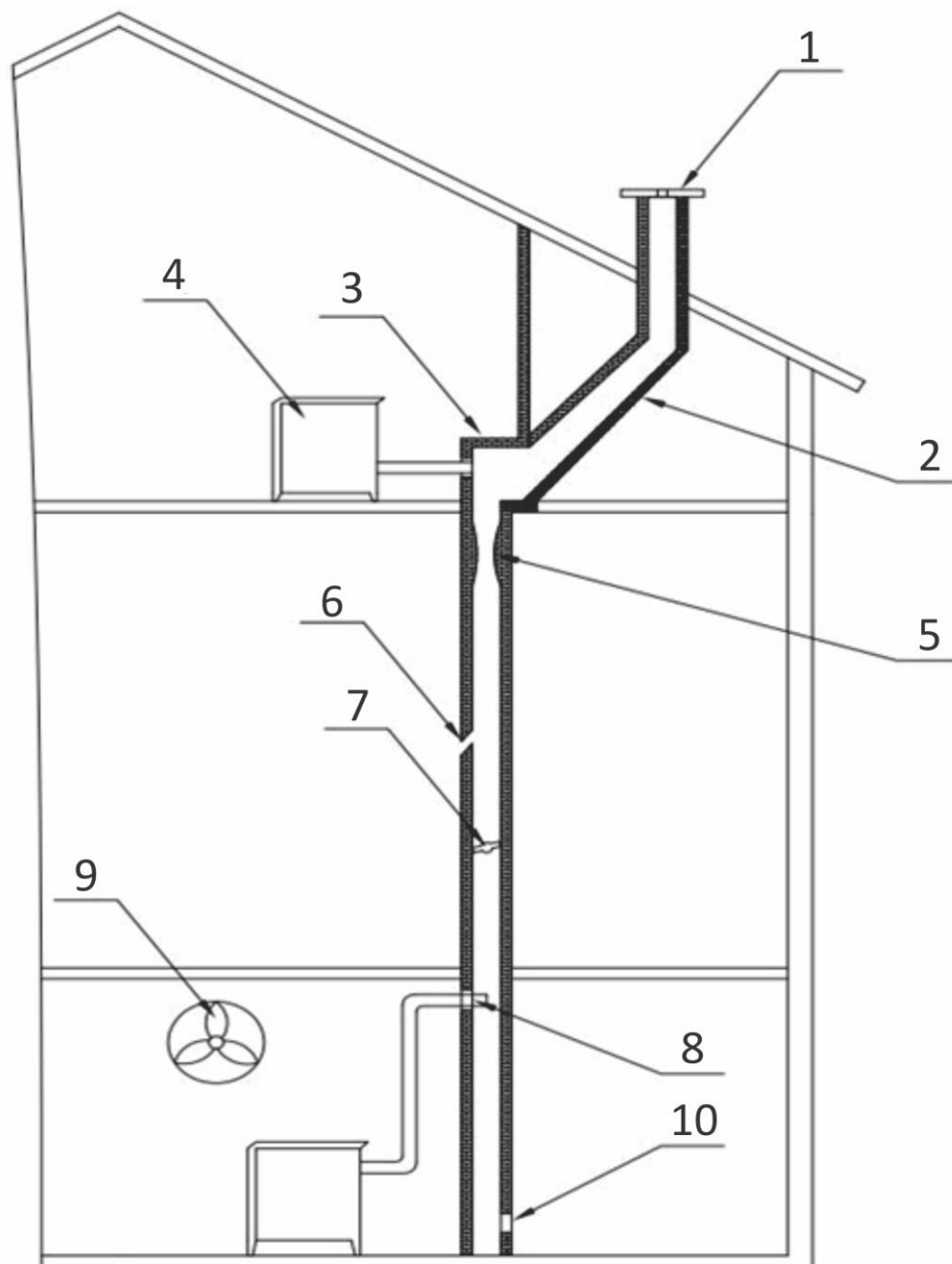


Slika 3a.



Slika 3b.

Ukoliko je promaja u dimnjaku loša (Slika 3a), proveriti ispravnost dimnjaka. Dimnjak treba da se nalazi u unutrašnjosti objekta, a ako je na spoljašnjim zidovima objekta preporučuje se izolacija dimnjaka.



Slika 4.

Nedostaci dimnjaka mogu biti (slika 4):`

1. Dimnjak je niži od vrha krova, mali poprečni presek izlaza,
2. Preveliki nagib,
3. Nagla promena pravca dimnog kanala,
4. Peć ili drugi uređaj priključen na isti dimni kanal,
5. Izbočine u dimnom kanalu,
6. Pukotine,
7. Strano telo ili nakupljena garež,

8. Preduboko utaknuta cev,
9. Ventilator ili drugi uređaj koji stvara podpritisak u prostoriji
10. Nezaptiven ili otvoren otvor za čišćenje

POTPALA I LOŽENJE

Pre prvog loženja prebrisati sve ofarbane površine peći suvom krpom kako bi se izbeglo sagorevanje nečistoća na peći i stvaranje neprijatnih mirisa.

Potpalu vatre u ložištu obaviti sledećim redosledom:

- regulator primarnog vazduha (Rathgeber) okrenuti maksimalno u suprotnom smeru kazaljke na satu, (sl.1, poz.8)
- regulator sekundarnog vazduha ostaviti otvoren dok se ne pojavi stabilan plamen, a nakon stabilizacije plamena intenzitet gorenja regulisati regulatorom, (sl.1, poz.3),
- otvoriti vrata ložišta kaminske peći,
- u ložište ubaciti materijal za potpalu (usitnjena drva na nenamašćen izgužvan papir),
- izvršiti potpaljivanje,
- zatvoriti vrata ložišta,
- po stvaranju osnovnog žara u ložište ubaciti krupnije komade drva ili briketa i zatvoriti vrata ložišta.

Ako se kao gorivo koriste briketi, mora se sačekati da se sva uneta količina goriva zažari pa tek onda

smanjiti promaju na pola.

- pri dodavanju goriva, vrata ložišta (sl.1, poz.4) otvorite samo par stepeni, sačekajte 4-5 sekundi, pa ih zatim lagano otvorite širom. Ne otvarajte vrata naglo, jer kada je jak plamen u ložištu, može doći do njegovog izlivanja prema prostoriji.

Regulacijom promaje u peći, regulišete temperaturu, snagu i brzinu sagorevanja goriva, a to se obavlja pokretanjem regulatora primarnog vazduha (sl.1, poz.8). Kombinovanjem primarnog vazduha preko regulatora i sekundarnog vazduha preko poluge iznad vrata ložišta (sl.1, poz. 3) postiže se sagorevanje po želji.

. Koristiti ručicu pepeljare radi lakšeg izvlačenja i nošenja pepeljare sa pepelom.

Za loženje se preporučuju drva i briketi.

Kao gorivo se ne smeju koristiti lož ulje, benzin i slično, zato što se korišćenjem tečnih goriva stvaraju uslovi za oštećenje kaminske peći i eksploziju.

Pažnja!

- Ne koristiti kao gorivo otpatke organskog porekla, ostatke hrane, predmete od plastike, zapaljive i eksplozivne materijale, čije sagorevanje remeti pravilan rad peći i može izazvati oštećenja i zagađenje životne sredine.
- Povišene spoljašnje temperature mogu izazvati loše strujanje vazduha (promaju) u dimnjaku, pa se preporučuje učestalije loženje u manjim količinama.
- Izbegavati korišćenje peći u slučajevima kada su za rad peći loši meteorološki uslovi i u slučaju jakog vetra, jer se to odražava na potreban podpritisak u dimnjaku. U navedenim slučajevima može doći do povratka dima u prostoriju u kojoj je peć. Potpala je tada otežana.

Preporučujemo loženje na 1h sa visinom goriva u ložištu do 15cm sa unakrsnim ređanjem drva zbog veće promaje.

Nakon svakog punjenja, preporučuje se da peć gori barem 30 minuta sa maksimalnom snagom, kako bi u toj fazi sagorevanja izgoreli svi isparivi sastojci koji su razlog stvaranja kondenzata u peći.

Za ispravan rad peći, potrebno je:

- redovno čišćenje peći i dimnjaka,
- redovno provetravanje prostorija radi dobrog sagorevanja,
- redovno odstranjivanje pepela iz pepeljare peći,
- nagomilanu šljaku i nesagorele materije redovno uklanjati sa rešetke.

UPRAVLJANJE RADOM KAMINSKE PEĆI

Potpalu započnite umerenom vatrom u cilju izbegavanja termičkih šokova.

Sledeća količina drva se ubacuje tek nakon što prethodna količina izgori.

Ne dozvoliti zagušenje rešetke pepelom i nesagorelim gorivom. Očistiti rešetku.

Vrata otvoriti polako i pažljivo, nikako naglim povlačenjem, omogućavajući izjednačenje pritiska u ložištu i prostoriji jer u suprotnom može doći do pojave dima u prostoriji.

Kaminska peć je konstruisana i predviđena za rad pri stalno zatvorenim vratima ložista, izuzev za vreme punjenja gorivom. Ne otvarati vrata bez potrebe.

Drvo mora biti sa maksimalno 20% vlažnosti za maksimalan učinak gorenja. U suprotnom se izdvaja katran i gasovi koji sa vodenom parom stvaraju kreozit. Ukoliko se isti pojavi u većoj meri, može nastati požar u dimnjaku. Požar dimnjaka ćete najlakše prepoznati po: karakterističnom zvuku koji dolazi iz dimnjaka poput glasnog huktanja, vidljivom plamenu koji izlazi iz dimnjaka, velikoj temperaturi okolnih zidova i karakterističnom mirisu paleži.

Ukoliko dođe do požara preduzmite sledeće korake:

- Odmah pozovite vatrogasnu službu.
- Prigušiti dovod kiseonika u dimnjak i ugasi peć.
- Ne ubacujte ništa u dimnjak i pripazite da se požar ne proširi na drvenu konstrukciju ili neki drugi gorivi materijal u blizini.
- **NIKAKO ne gasiti dimnjak vodom ili sipati vodu u peć**
- Požar u dimnjaku možete gasiti samo uređajem sa suvim prahom
- Vodom se može gasiti samo okolni materijal
- Ne hladiti okolne zidove vodom

Napomene:

Ukoliko vatra u peći iz nekog razloga postane opasno jaka preduzmite sledeće mere: zatvorite klapne za vazduh koje obezbeđuju vazduh za sagorevanje. Ako je neophodno u ložište bacite za tu svrhu pripremljen pesak ili specijalno nezapaljivo protivpožarno ćebe. Dobro bi bilo imati protivpožarni aparat.

Pre drugog punjenja očistite rešetku da ne bi sprečili dovod svežeg vazduha.

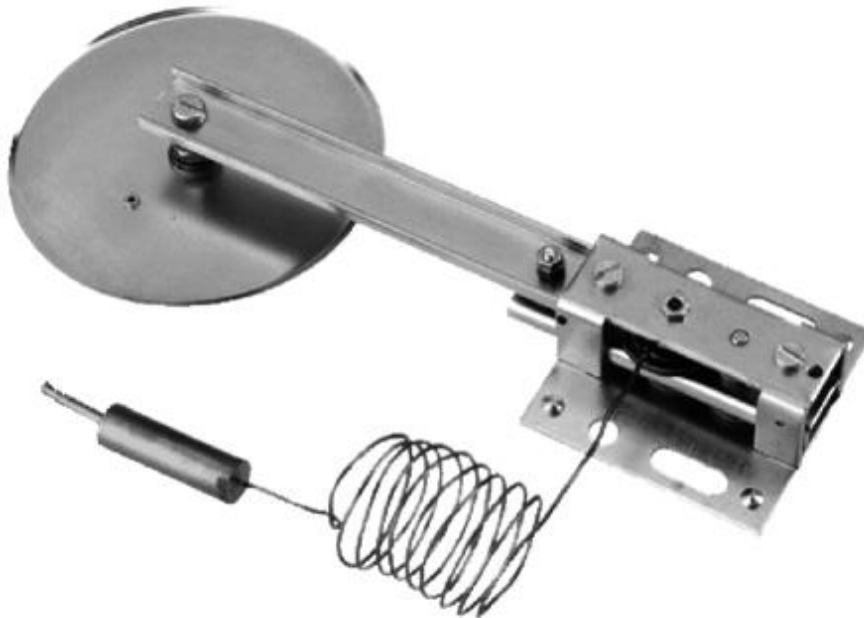
Pepeljaru redovno čistite vodeći računa da uvek bude mesta za pepeo.

Kaminska peć je predviđena za rad u periodičnom režimu. Za održavanje neophodne nominalne snage, ložište se periodično puni navedenom količinom goriva.

Kaminska peć nije namenjena da radi u režimu trajnog žara ili u režimu akumuliranja toplote.

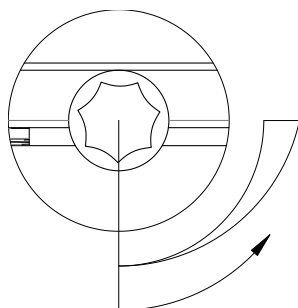
I – automatska regulacija rada kaminske peći (regulacija primarnog vazduha)

Brzina sagorevanja, a time i količina toplote koju odaje kaminska peć, zavisi od količine primarnog vazduha za sagorevanje koja se dovodi u prostor ispod rešetke. Regulacija količine primarnog vazduha se ostvaruje automatski pomoću regulatora promaje (Rathgeber – slika 5).

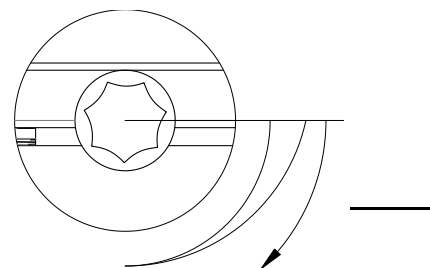


Slika 5. Regulator promaje

Prilikom loženja dugme regulatora primarnog vazduha, koje se nalazi na leđnoj strani gornje ploče kaminske peći, okrenuti u položaj maksimalno otvorene klapne u smeru prikazanom na slici 6a. Tokom rada kaminske peći, u zavisnosti od temperature, klapna regulatora će se otvarati i zatvarati automatski. Ukoliko želimo nižu temperaturu od podešene, dugme regulatora okrenuti u željeni položaj minimalno otvorene klapne 6b, čime se klapna regulatora zatvara.



Slika 6a.

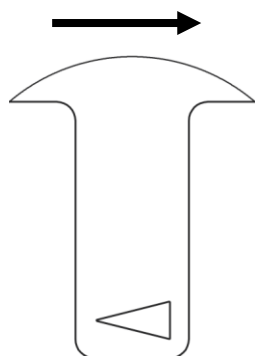


Slika 6b.

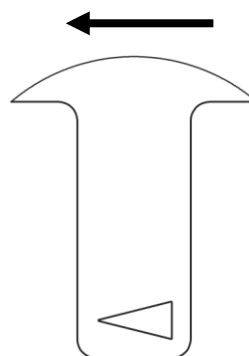
II - regulacija sekundarnog vazduha

Regulator sekundarnog vazduha postaviti u položaj otvoreno (slika 7a) prilikom potpale i držati u tom položaju do trenutka uspostavljanja stabilnog rada peći nakon ubacivanja krupnijih komada drveta ili briketa. Nakon toga, u zavisnosti u kom položaju stoji regulator od toga će zavisiti i intenzitet gorenja. Ukoliko regulator sekundarnog vazduha ostane u otvorenom položaju intenzitet gorenja će biti maksimalan a ako je regulator sekundarnog vazduha u zatvorenom položaju (slika 7b) intenzitet gorenja će biti minimalan.

Regulacija snage kaminske peći se dobija podešavanjem regulatora primarnog i sekundarnog vazduha.



Slika 7a.



Slika 7b.

INSTALIRANJE KAMINSKE PEĆI U SISTEM ZA VODENO GREJANJE

- Za dovod i odvod vode u sistem etažnog (centralnog) grejanja predviđeni su priključci na kotlu 1“.
- Kaminska peć se može montirati na zatvoreni ili otvoreni sistem centralnog grejanja.

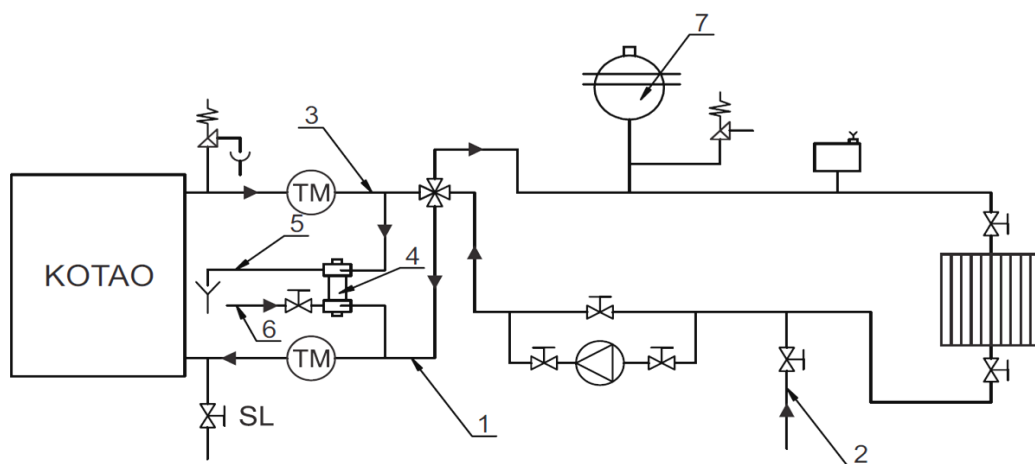
Montaža na zatvoreni sistem centralnog grejanja

Jedan od načina izvođenja instalacija prikazan je slikom 8.

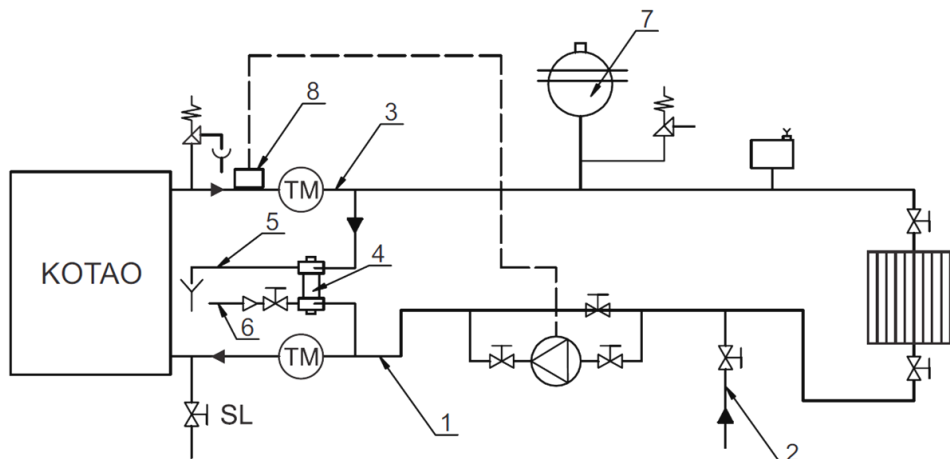
- Sigurnosni ventil mora biti postavljen u blizini kotla i mora biti podešen na pritisak od maksimalno 3bara (kotao je testiran na 4bara). Spojni vod sigurnosnog ventila mora biti što kraći i ne sme da ima mogućnost zatvaranja. U ovom vodu, takođe, ne sme da postoji ni jedan ventil niti bilo koja druga armatura.
- Zatvoreni ekspanzioni sud se postavlja blizu kotla i sigurnosni vod mu je kratak. Zapremina ekspanzionog suda se određuje po obrascu:

$V=0,07 \times V_{vode}$, (l), gde je V_{vode} zapremina vode u celom postrojenju.



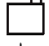




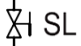
- Obavezna je ugradnja termičkog osigurača kotla na za to predviđenom mestu. Preporučujemo termički osigurač marke Caleffi 544.
- Obavezna ugradnja odzračnog ventila (po mogućstvu automatskog) koji se postavlja na najvišoj tački u sistemu.
- Pre puštanja u rad etažne kaminske peći, obavezno odzračiti sistem.



Slika 7 a – Šema zatvorenog sistema sa četvorokrakim mešnim ventilom



Slika 7 b – Šema zatvorenog sistema sa nalegajućim termostatom

	Pumpa	1. Dovodni vod
	Ventil	2. Vod za punjenje sistema
	Odzračni ventil	3. Razvodni vod
	Sigurnosni ventil	4. Ventil za termički ispušt
	Mešni ventil	5. Odvod pregrejane vode
	Termomanometar	6. Vodovodna mreža
	Potrošač	7. Ekspanzioni sud
	Slavina za pražnjenje	8. Nalegajući termostat

Montaža na otvoreni sistem centralnog grejanja

Jedan od načina izvođenja instalacija prikazan je slikom 9.

Kod ovog sistema na polazni vod se postavljaju redom sigurnosni razvodni vod ekspanzionog suda i ventil kotla, a na povratni vod sistema se postavlja ventil kotla, pumpa i ventil. Neposredno ispod otvorenog ekspanzionog suda postavlja se kratka veza između sigurnosnog razvodnog voda i sigurnosnog povratnog voda, koja obezbeđuje zimi da ne dođe do smrzavanja vode u ekspanzionom sudu.

Na sigurnosno razvodnom i sigurnosno povratnom vodu ne sme biti nikakve armature. Sam ekspanzioni sud mora da poseduje prelivnu cev kao što se vidi na šemi na slici 9. Zapremina ekspanzionog suda se određuje po obrascu:

$$V=0,07xV_{vode}, \quad (l), \text{ gde je } V_{vode} \text{ zapremina vode u celom postrojenju.}$$

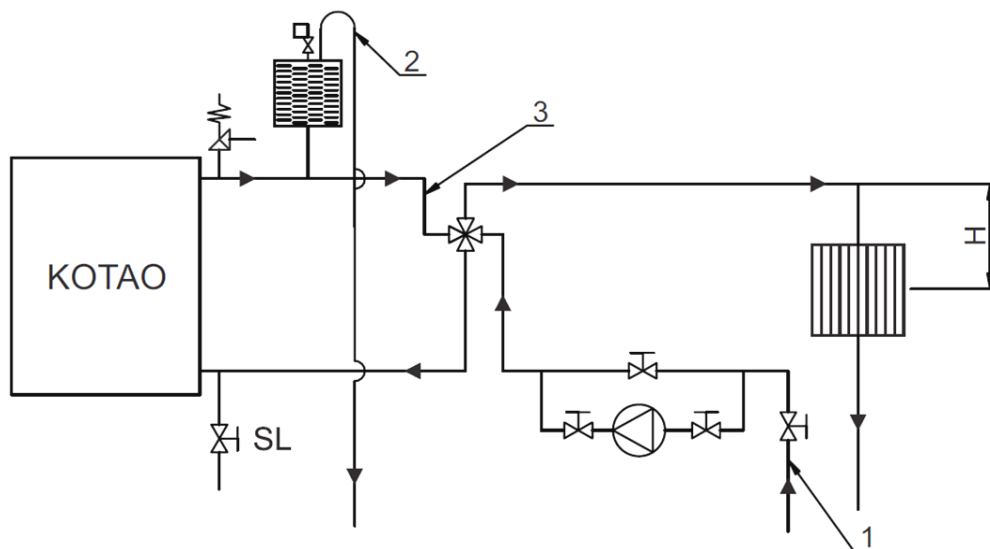
Otvoreni ekspanzioni sud se postavlja vertikalno iznad najvišeg grejnog tela. Kod otvorenog sistema grejanja je moguć gravitacioni sistem grejanja.

Napomena: Montažu grejanja i puštanje u rad celog sistema isključivo treba poveriti stručnom licu koje garantuje ispravan rad celokupnog sistema grejanja. U slučaju loše projektovanog sistema i eventualnih propusta pri izvođenju radova od strane tog lica, kompletnu materijalnu odgovornost snosi isključivo lice kome je poverena montaža sistema grejanja a ne proizvođač, zastupnik ili prodavac kotla.

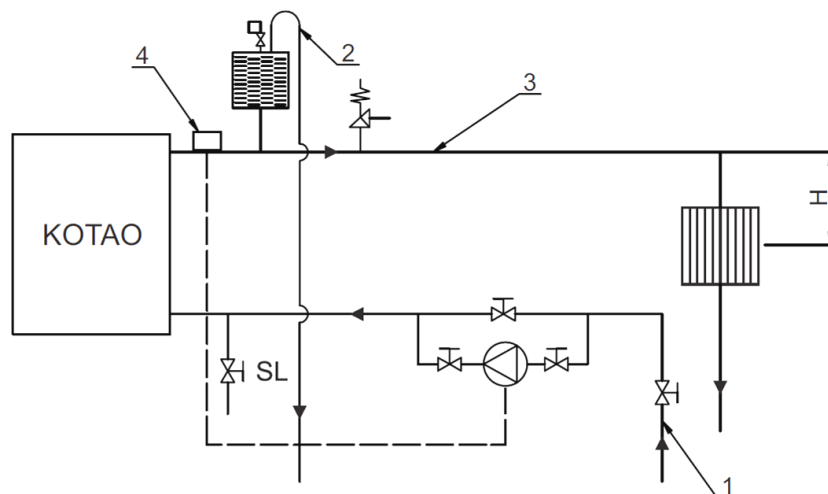
Važno

- Instaliranje kaminske peći treba da izvrši stručno lice prema odgovarajućem projektu. Konstrukcija kaminske peći omogućuje priključivanje na zatvoreni ili otvoreni sistem grejanja. Svi priključci moraju biti dobro zaptiveni i pritegnuti. Pre puštanja u rad, kompletnu instalaciju treba ispitati vodom pod pritiskom od 3bara.
- Pri ugradnji sigurnosnog ventila obratiti pažnju na direktno povezivanje sa vodovodom i kanalizacijom, kao i na to da ventili (slavine) uvek moraju biti otvoreni.
- Ako se koristi armirano crevo za povezivanje sa drenažnim odvodom, ono mora da bude udaljeno od zadnje strane kaminske peći









Pri prvom loženju potrebno je ispitati ispravnost ventila kratkotrajnim pregrevanjem do 100°C, ispitati ispravnost regulatora promaje i instalacije za razvod tople vode do radijatora, kao i samih radijatora.



Slika 7 a – Šema otvorenog sistema sa četvorokrakim mešnim ventilom



Slika 7 b – Šema otvorenog sistema sa nalegajućim termostatom

	Pumpa	1. Dovodni vod
	Ventil	2. Prelivna cev sa ventilom
	Odzračni ventil	3. Razvodni vod
	Sigurnosni ventil	4. Nalegajući termostat
	Mešni ventil	H. Visinska razlika kotao-potrošač
	Odzračni sud	
	Potrošač	
	Slavina za punjenje /pražnjenje	

ČIŠĆENJE I ODRŽAVANJE KAMINSKE PEĆI

Redovnim i pravilnim čišćenjem omogućavate ispravan rad i produžetak veka trajanja kaminske peći. Sva čišćenja, spoljnih površina ili unutrašnjosti se uvek obavljaju na hladnoj peći.

Čišćenje spoljašnjih površina - obavlja se mekom krpom koja neće oštetiti površine kaminske peći. Sredstva za čišćenje hemijskog porekla oštećuju površine kaminske peći i ne mogu se koristiti. Bojene površine ne čistiti abrazivnim sredstvima.

Čišćenje unutrašnjih površina -pri čišćenju kaminske peći koristiti zaštitne rukavice. Očistiti unutrašnje zidove ložišta kaminske peći od nagomilane gareži, pokupiti sitne i nesagorele komade sa rešetke, očistiti pepeljaru i nagomilani pepeo u unutrašnjosti kaminske peći.

Čišćenje staklenih površina - staklo ložišta se tokom eksploatacije kaminske peći može zaprljati. Za čišćenje koristiti blage deterdžente. Ne koristiti abrazivna sredstva jer se površina stakla može oštetiti. Staklo čistiti tek kada se ohladi.

Čišćenje i održavanje dimnjaka - čišćenje i kontrola dimnjaka se preporučuje bar jednom godišnje kao i nakog dužeg prekida rada. Redovnim održavanjem i kontrolom dimnjaka sprečiće te nastanak požara i loš rad peći.

NEPRAVILNOSTI U RADU. PREPORUKE ZA NJIHOVO OTKLANJANJE

U narednoj tabeli, prikazane su najčešće nepravilnosti u radu i preporuke za njihovo uklanjanje.

Tabela: Prikaz najčešćih smetnji u radu, mogućih uzroka i načina otklanjanja.

Nepravilnosti	Mogući uzrok	Otklanjanje nepravilnosti
peć slabo greje	<ul style="list-style-type: none"> nepravilno rukovanje loš dimnjak 	<ul style="list-style-type: none"> pažljivo pročitati i pridržavati se uputstva u slučaju da je i pored ispunjenja svih uslova iz uputstva nepravilnosti u radu i dalje prisutna, obratiti se servisu
poteškoće u paljenju vatre	<ul style="list-style-type: none"> zatvoren regulator dovoda vazduha vlažna drva nedostatak kiseonika 	<ul style="list-style-type: none"> otvoriti regulator dovoda vazduha i obezbediti dovod primarnog vazduha koristiti suva drva provetriti prostoriju da bi se obezbedio dotok svežeg vazduha
dim se vraća u prostoriju	<ul style="list-style-type: none"> zatvoren regulator dovoda vazduha nedovoljna promaja neočišćen pepeo sa rešetke 	<ul style="list-style-type: none"> otvoriti regulator dovoda vazduha i obezbediti dovod primarnog vazduha pažljivo pročitati uputstvo i primeniti savete za obezbeđivanje promaje očistiti rešetku
staklo vrata ložišta garave za kratko vreme	<ul style="list-style-type: none"> vlažna drva previše unetog goriva nedovoljna promaja zatvoren dovod sekundarnog vazduha 	<ul style="list-style-type: none"> koristiti suva drva videti predloženu količinu goriva za sagorevanje datu u uputstvu proveriti spoj sa dimnjakom pažljivo pročitati uputstvo i primeniti savete za obezbeđivanje sekundarnog vazduha
nedovoljna toplota radijatora – manja od 50°C	<ul style="list-style-type: none"> nepravilno rukovanje loš dimnjak predimenzionisan sistem grejanja vazduh u sistemu nedovoljna snaga pumpe 	<ul style="list-style-type: none"> pažljivo pročitati i pridržavati se uputstva isključiti iz sistema višak radijatora ako snaga radijatora u sistemu nadmašuje snagu koju kaminska peć predaje vodi ispustiti vazduh iz sistema

OPŠTE NAPOMENE

Ako su zadovoljene sve preporuke za instaliranje, regulaciju u radu i čišćenje, date ovim uputstvom, kaminska peć predstavlja provereno siguran aparat za korišćenje u domaćinstvu.

Pre instaliranja kaminske peći, ukloniti ambalažu. Vodite računa o mogućim povredama jer su drvene letve povezane ekserima. Plastičnu kesu odložite na za to određeno mesto u skladu sa propisima. Staru peć koju više ne želite da koristite odložite na za to određeno mesto u skladu sa propisima.

Sve reklamacije, ocenjene kao neispravnosti ili loše funkcionisanje peći, treba prijaviti fabričkom ili ovlašćenom servisu telefonom ili u pisanoj formi uz fiskalni račun. Svi kontakt podaci dati su na kraju ovog uputstva.

Svaku neispravnost na peći, uklanja isključivo fabrički servis.

Ukoliko neovlašćena lica izvrše servisiranje ili bilo kakve popravke i prepravke na peći, vlasnik peći gubi pravo na servis garantovan garancijom proizvođača.

Nabavka rezervnih delova vrši se isključivo preko fabričkog servisa, na osnovu pozicija i slika u ovom uputstvu ili nazivima istih.

Proizvođač ne snosi nikakvu odgovornost ukoliko se kupac ne pridržava uputstva za upotrebu i instaliranje kaminske peći.

SAVETI ZA ZAŠTITU OKOLINE

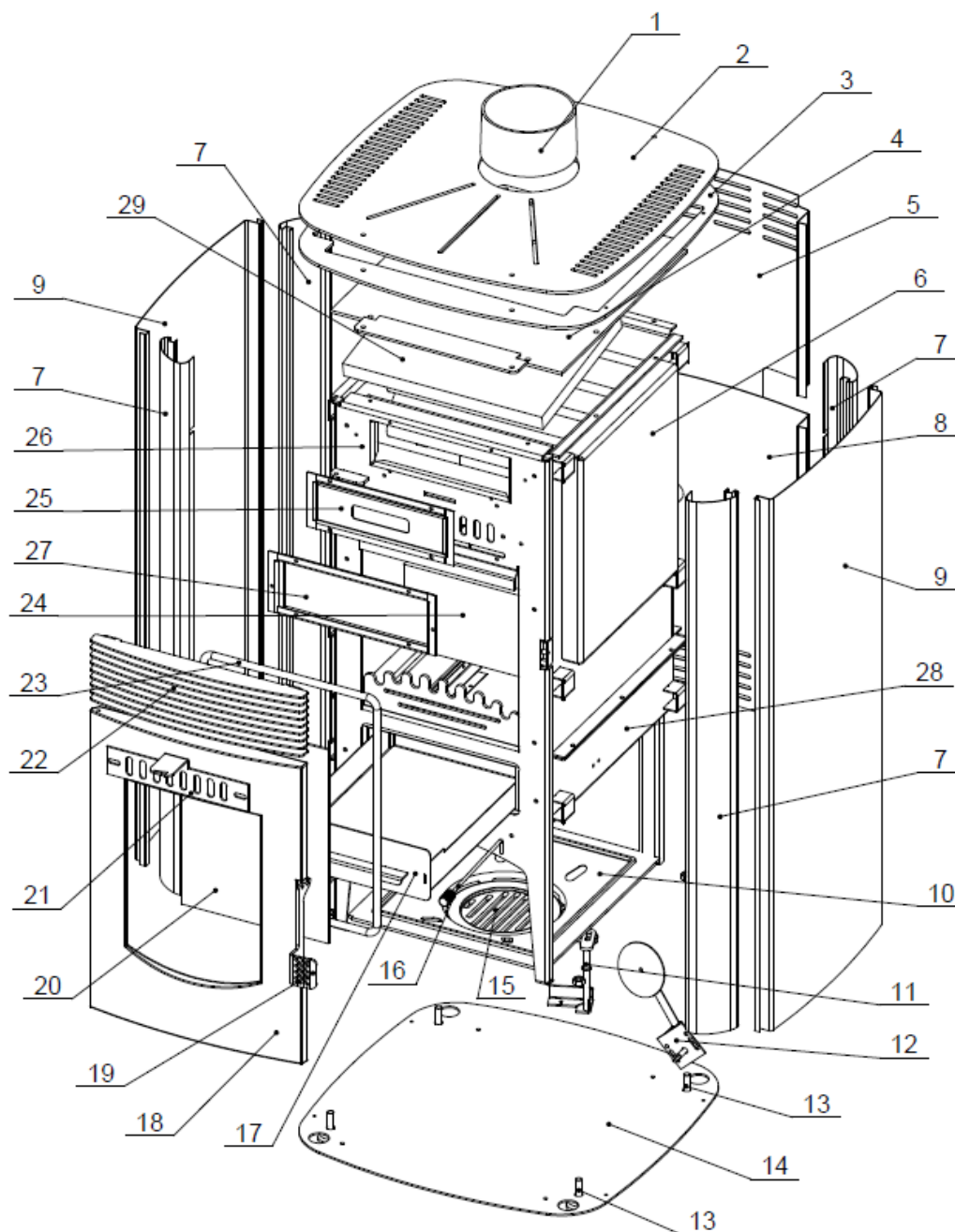
Pakovanje

- Materijal za pakovanje se može 100 % reciklirati.
- Kod odlaganja na otpad, pridržavati se lokalnih propisa.
- Materijal za pakovanje (plastične kese, delovi od polistirena-stiropora itd.) treba držati dalje od domašaja dece, pošto je potencijalni izvor opasnosti.
- Vodite računa o bezbednosti prilikom uklanjanja i odlaganja drvenih letvi jer su povezane oštrim ekserima i klamericama.

Proizvod

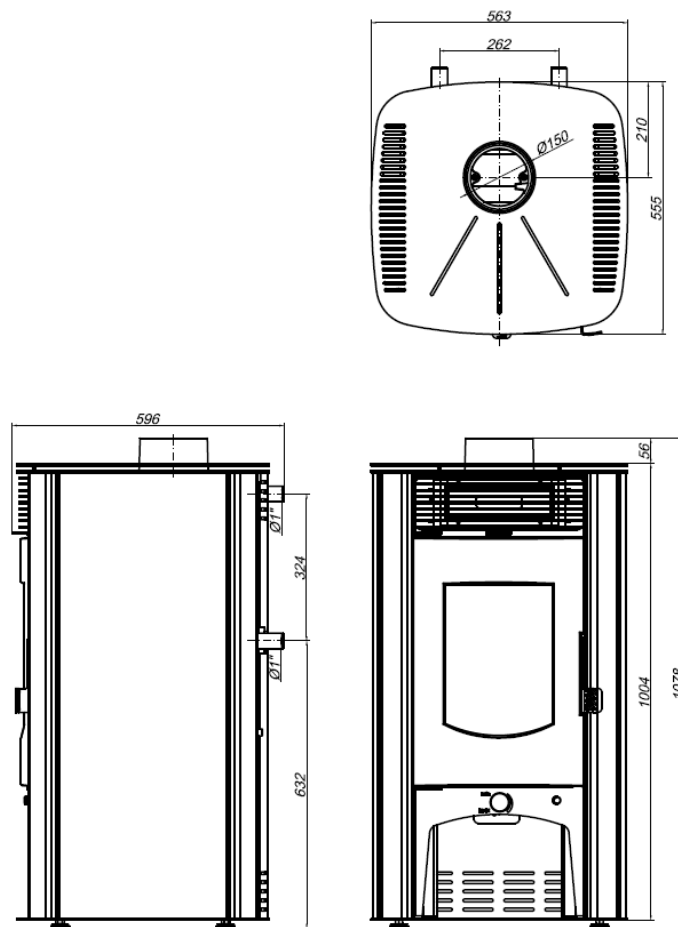
- Uređaj je izrađen od materijala koji se mogu reciklirati. Pri odlaganju na otpad, pridržavati se važećih zakona o zaštiti životne sredine.
- Upotrebljavati samo preporučene vrste goriva.
- Zabranjeno je spaljivanje neorganskog i organskog otpada (plastika, iverica, tekstil, nauljeno drvo itd.), jer se pri sagorevanju oslobađaju kancerogene i toksične materije.

KAMINSKA PEĆ NA ČVRSTO GORIVO NIKA - HYDRO



Spisak pozicija kaminske peći NIKA - HYDRO

1. Odvod dima
2. Gornja ploča
3. Srednja ploča
4. Poklopac peći
5. Goronja zadnja strana
6. Sklop kotla
7. Bočni stub
8. Donja zadnja strana
9. Bočna strana
10. Nosač rešetke
11. Sklop tresaća rešetke
12. Automatski regulator primarnog vazduha (Rathgeber)
13. Nožica
14. Sklop postolja
15. Rešetka
16. Ručica tresaća rešetke
17. Pepeljara
18. Vrata ložišta
19. Ručica vrata ložišta
20. Staklo vrata ložišta
21. Ručica sekundarnog vazduha
22. Sklop ukrasne maske
23. Zaptivna pletenica vrata ložišta
24. Vermikulit zadnji
25. Poklopac revizionog otvora
26. Sklop prednje strane
27. Kutija sekundarnog vazduha
28. Sklop donjeg dela kotla
29. Vermikulit gornji



Dimenzije peći

IZJAVA GARANCIJE

Garancija je važeća od dana nabavke što kupac dokazuje overenim i potpisanim Protokolom.

Protokol sadrži detalje adrese kupca, datuma, potpis i pečat prodavca ili njegovog servisera. Detaljan Protokol o garanciji mora biti izrađen od strane prodavca TIM SISTEM proizvoda.

Garancija će biti priznata pod sledećim uslovima:

- Proizvodom je rukovano u skladu sa ovim Uputstvom.
- Proizvod nije fizički oštećen.
- Protokol o garanciji je overen od strane prodavca TIM SISTEM proizvoda ili njegovog servisera.

Naziv proizvoda	Serijski broj	Datum kupovine	Potpis i pečat prodavca ili njegovog servisera
NIKA - HYDRO			

BELEŠKE:

TIM SISTEM d.o.o.
ul. Prva industrijska 9
22330 Nova Pazova, Srbija
tel: +381 22 328 076
fax: +381 22 328 076
e-mail: office@timsistem.rs
www.timsistem.rs