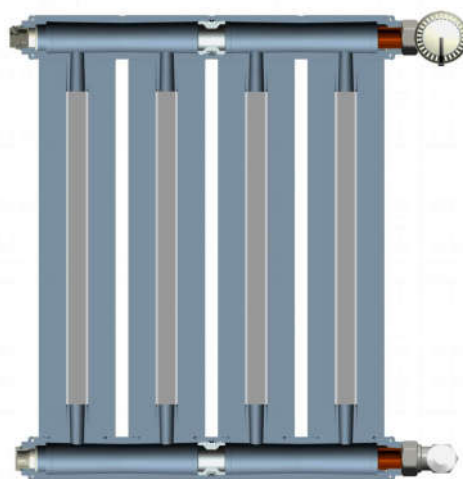
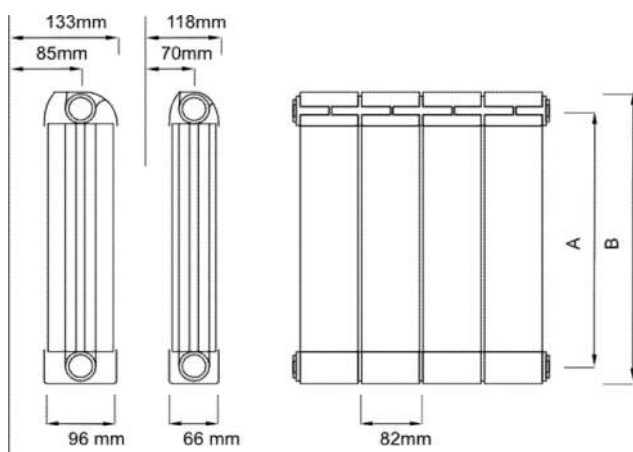




**CLASSIC M in CLASSIC T
BIMETAL**

Dimenzijska slika Classic M in Classic T:



Usvojene priključne visine									
150	200	250	300	310	350	374	380	400	450
460	500	505	515	520	524	530	540	550	570
580	590	600	650	700	740	750	800	820	824
840	845	850	900	915	930	950	1000	1024	1030
1100	1200	1300	1400	1500	1600	1700	1800	1900	2000

Moguće visine za implementaciju MV, TV, MM in TM.