

CUPRINS/CONTENTS

CONDUCTE DIN PVC PENTRU CANALIZARE (EN) PVC SEWAGE PIPES	pag.:
● Conducte din PVC "Multistrat" și "Compact" cu mufă și garnitură pentru canalizare (EN) PVC "Multilayer" and "Compact" pipes with socket and gasket for sewage.....	3
● Conducte din PVC cu mufă și garnitură pentru canalizare interioară (EN) PVC pipes with socket and gasket for indoor sewage.....	4

FITINGURI DIN PVC PENTRU CANALIZARE (EN) PVC SEWAGE FITTINGS

● Mufe de reparație / Mufe cu opritor (EN) Repair couplig KGU / Stop coupling KGMM	5
● Ramificații (EN) Branches KGEA	5
● Curbe (EN) Bends KGB	6
● Reducții (EN) Reducers KGR	7
● Piese de inspecție (EN) Acces pipes KGRE	7
● Dopuri (EN) Socket plugs KGM	8
● Piese de conectare la cămin beton (EN) Concrete passing coupling KGF	8
● Clapete antirefulare (EN) Non-return valves KGSZ	9
● Șei de branșament (EN) Branch saddles.....	9
● Racorduri de branșare mecanică (EN) Mechanical branch saddles.....	10
● Racorduri orientabile ±10° (EN) ±10° swivel couplings.....	11
● Sifoane (EN) Siphon traps.....	12

CĂMINE DIN MATERIAL PLASTIC (EN) PLASTIC CHAMBERS - MANHOLES

● Cămine Basicline gata de montaj tip Compact și Standard (EN) Basicline Compact and Standard ready to use chambers	13
● Baze de cămin Basicline cu clapetă încorporată (EN) Basicline chamber bases with non-return valves.....	14
● Cămine Basicline D 315 Basicline (EN) D 315 chambers.....	15
● Cămine Basicline D 355 / D 315 (EN) Basicline D 355 / D 315 chambers.....	16
● Cămine Basicline D 400 (EN) Basicline D 400 chambers.....	17
● Cămine Basicline D 600 (EN) Basicline D 600 manholes.....	19
● Cămine Basicline D 1000 (EN) Basicline D 1000 manholes.....	21
● Cămine din PE (EN) PE manholes.....	23
● Stații de pompare apă uzată (EN) Sewage water pump stations.....	25
● Guri de scurgere (EN) Discharge openings.....	25

RACORDARE LA CĂMINE-CONDUCTE (EN) CONNECTION TO MANHOLES - PIPES

● Freze pentru racorduri "in situ" (EN) "In situ" branch cutters.....	27
● Suport freză pentru racorduri "in situ" (EN) In situ" branch cutters chuck.....	27
● Garnituri pentru racorduri "in situ" (EN) Gaskets for "in situ" branch.....	27

CAPACE - GRĂTARE - RIGOLE (EN) COVERS - GRATES - CHANNELS WITH GRATE

● Capace compozite și din fontă Valplast pentru acoperiri telescopice (EN) Valplast Composite and Cast iron covers for telescopic inspection chambers.....	28
● Capace compozite SMC fabricație Valplast (EN) Valplast Composite Covers.....	29
● Capace din fontă ductilă (EN) Cast iron covers.....	32
● Grătare din fontă ductilă (EN) Cast iron graters.....	33
● Sifoane din fontă ductilă pentru parcuri (EN) Cast iron siphon traps for parking.....	34
● Sifoane din PVC pentru terasă (EN) PVC rooftop siphon traps.....	34
● Rigole (EN) Channels.....	35

ACCESORII (EN) ACCESSORIES

● Lubrifiant pentru montaj conducte (EN) Lubricant for pipe installation.....	36
● Adeziv pentru conducte și fittinguri din PVC (EN) Adhesive for PVC pipes and fittings.....	36

Descriere: Conductele din PVC produse de Valplast Industrie sunt fabricate conform SR EN 13476 tip "Multistrat" și SR EN 1401 tip "Compact", cu mufă și garnitură și pot fi folosite pentru rețelele de canalizare exterioră, pentru canalizarea apelor uzate menajere, industriale, pluviale, de infiltrație sau pentru canalizarea apelor convențional curate.

În funcție de clasa de rezistență (exprimată în kN/m^2) conductele de canalizare tip "Multistrat" din PVC se împart în:

SN2(SDR51); SN4(SDR41) și SN8(SDR34). SDR este raportul dintre diametrul exterior și grosimea conductei.

În funcție de clasa de rezistență (exprimată în kN/m^2) conductele de canalizare tip "Compact" din PVC se împart în:

SN2(SDR51); SN4(SDR41); SN8(SDR34); SN10(SDR32); SN12 (SDR32) și SN16(SDR26).



Avantaje: ● ușoare în comparație cu sistemele de canalizare din alte materiale, rezultând astfel un sistem de canalizare mai ușor de pus în operă și având cheltuieli cu transportul pe șantier mai mici
 ● pretabile a fi folosite în majoritatea sistemelor de canalizare, fiind rezistente la acțiunea sărurilor, acizilor și bazelor diluate, a uleiurilor minerale și vegetale, a alcoolilor și hidrocarburilor alifatic
 ● sunt capabile să preia sarcini mecanice mari la o alegere și instalare corectă și sunt mai puțin influențate decât sistemele de canalizare clasice de tasări și/sau mișcări ale scoarței
 ● etanșe, grație îmbinărilor conductelor cu mufă și garnitură elastometrică sau a îmbinărilor cu mufă lisă și adeziv special, contribuie la protejarea mediului înconjurător prin eliminarea infiltrațiilor
 ● debitul de lichid transportat cu 20-30% mai mare decât în cazul folosirii sistemelor clasice de canalizare, datorită rugozității mici a pereților interiori ai conductelor
 ● durata de viață estimată de cel puțin 50 de ani în condițiile de instalare și exploatare corectă.

(EN) Description: ValplastIndustrie PVC pipes are produced based on SR EN 13476 "Multilayer" type and SR EN 1401 "Compact" type with socket and rubber gasket and can be used in outdoor sewage systems like domestic wastewater sewage, industrial wastewater sewage, storm water drainage, infiltration water drainage or clean water sewage.

Based on stiffness class (in kN/m^2) PVC sewage pipes "Multilayer" type classes are:

SN2(SDR51); SN4(SDR41) and SN8(SDR34). SDR is ratio between diameter of pipes and thickness. Based on stiffness class (in kN/m^2) PVC sewage pipes "Multilayer" type classes are:

SN2(SDR51); SN4(SDR41); SN8(SDR34); SN10(SDR32); SN12 (SDR32) and SN16(SDR26).

Advantages: ● light, in comparison to other materials for sewage systems, resulting a sewage system easier to assembly with cheaper transport on the site
 ● usable in most sewage systems
 ● they are resistant against salts, diluted acids and bases, vegetable and mineral oils, alcohols and aliphatic hydrocarbons
 ● are able to withstand at large loads and are less influenced under settlement than the classical sewage systems, if it is right choosed and properly instaled
 ● no leakage, thanks to them sockets with ruber gasket or smooth socket sealed with adhesive, which helps to protect the environment
 ● flow capacity 20-30% bigger than other materials for sewage systems, thanks to lower roughnes
 ● carriage 4-6 times lower than in case of use other type of material for sewage system
 ● estimated lifetime at least 50 years, if they are right instaled and properly used.

Conducte din PVC "Multistrat" cu mufă și garnitură pentru canalizare

EN PVC "Multilayer" pipes with socket and gasket for sewage

Clasa	DN (mm)	e (mm)	Variante de lungime (m)	Cod ⁽¹⁾
SN2	110	2,2	1,2,3,4,6	CA001311006
	125	2,5	1,2,3,4,6	CA001312506
	160	3,2	1,2,3,4,6	CA001316006
	200	3,9	1,2,3,4,6	CA001320006
	250	4,9	1,2,3,4,6	CA001325006
	315	6,2	1,2,3,4,6	CA001331506
	400	7,9	1,2,3,4,6	CA001340006
	500	9,8	1,2,3,4,6	CA001350006
SN4	630	12,3	1*,2*,3*,4*,6*	CA001363006
	110	3,2	1,2,3,4,6	CA001511006
	125	3,2	1,2,3,4,6	CA001512506
	160	4,0	1,2,3,4,6	CA001516006
	200	4,9	1,2,3,4,6	CA001520006
	250	6,2	1,2,3,4,6	CA001525006
	315	7,7	1,2,3,4,6	CA001531506
	400	9,8	1,2,3,4,6	CA001540006
SN8	500	12,3	1*,2*,3*,4*,6*	CA001550006
	630	15,4	1*,2*,3*,4*,6*	CA001563006
	110	3,4	1*,2*,3*,4*,6*	CA001911006
	125	3,7	1*,2*,3*,4*,6*	CA001912506
	160	4,7	1,2,3,4,6	CA001916006
	200	5,9	1,2,3,4,6	CA001920006
	250	7,3	1,2,3,4,6	CA001925006
	315	9,2	1,2,3,4,6	CA001931506
SN8	400	11,7	1,2*,3,4*,6	CA001940006
	500	14,6	1,2*,3,4*,6	CA001950006
	630	18,4	1*,2*,3,4*,6	CA001963006

*Produs disponibil pe bază de comandă

⁽¹⁾Codul afișat este pentru țevă cu lungimea de 6m

EN *Product available at order

⁽¹⁾Indicated code is for 6m pipes length

Conductă multistrat
Multilayer pipe



Conducte din PVC "Compact" cu mufă și garnitură pentru canalizare*

EN PVC "Compact" pipes with socket and gasket for sewage

D (mm)	SN2[kN/m ²]		SN4[kN/m ²]		SN8[kN/m ²]	
	e(mm)	COD/CODE	e(mm)	COD/CODE	e(mm)	Cod
110	2,2	CA000211006	3,2	CA000411006	3,4	CA000811006
125	2,5	CA000212506	3,2	CA000412506	3,7	CA000812506
160	3,2	CA000216006	4,0	CA000416006	4,7	CA000816006
200	3,9	CA000220006	4,9	CA000420006	5,9	CA000820006
250	4,9	CA000225006	6,2	CA000425006	7,3	CA000825006
315	6,2	CA000231506	7,7	CA000431506	9,2	CA000831506
400	7,9	CA000240006	9,8	CA000440006	11,7	CA000840006
500	9,8	CA000250006	12,3	CA000450006	14,6	CA000850006
630	-	-	15,4	CA000463006	18,4	CA000863006
D (mm)	SN10[kN/m ²]		SN12[kN/m ²]		SN16[kN/m ²]	
	e(mm)	COD/CODE	e(mm)	COD/CODE	e(mm)	Cod
110	3,4	CA001011006	3,6	CA001211006	4,2	CA001611006
125	3,9	CA001012506	4,1	CA001212506	4,8	CA001612506
160	5,0	CA001016006	5,2	CA001216006	6,2	CA001616006
200	6,2	CA001020006	6,5	CA001220006	7,7	CA001620006
250	7,7	CA001025006	8,1	CA001225006	9,6	CA001625006
315	9,7	CA001031506	10,2	CA001231506	12,1	CA001631506
400	12,4	CA001040006	13,0	CA001240006	15,4	CA001640006
500	15,4	CA001050006	16,2	CA001250006	19,2	CA001650006
630	19,5	CA001063006	20,5	CA001263006	24,2	CA001663006

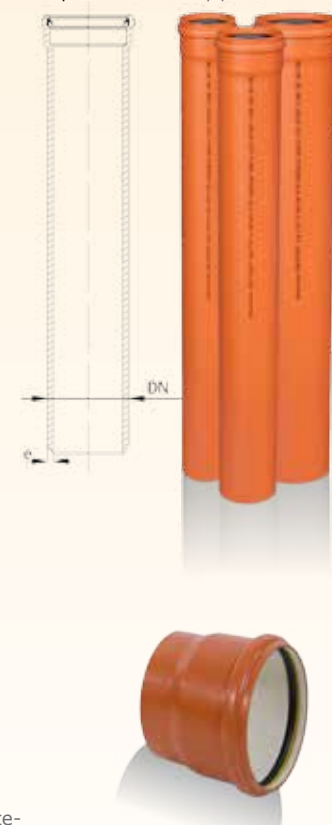
*Codul afișat este pentru conductele cu lungimea de 6m. Alte lungimi la cerere

EN *Indicated code is for 6m length pipe. Other lengths upon request

NOTĂ: Pe bază de comandă se pot realiza țevi PVC-U Compact, cu interiorul de culoare albă și mufă alungită, cu garnitură integrată compozită, pentru inspecție CCTV și stabilitate ridicată.

EN **NOTE:** At order, PVC-U Compact pipes can be made with white interior and elongated socket, with integrated composite gasket for CCTV inspection and high stability.

Conductă compactă
Compact pipe

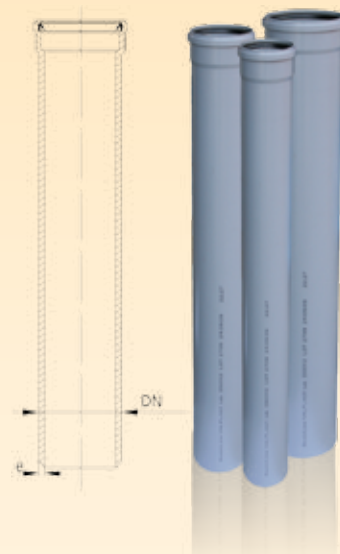


CONDUCTE DIN PVC PENTRU CANALIZARE / PVC SEWAGE PIPES

☀ Conducte din PVC cu mufă și garnitură pentru canalizare interioară

EN PVC pipes with socket gasket for indoor sawage

Diametru (mm)	Variante de lungime (m)	Cod
32	0,25	CA000103225
	0,5	CA000103200
	1,0	CA000103201
	2,0	CA000103202
40	0,25	CA000104025
	0,5	CA000104000
	1,0	CA000104001
	2,0	CA000104002
50	0,25	CA000105025
	0,5	CA000105000
	1,0	CA000105001
	2,0	CA000105002
110	0,25	CA000111025
	0,5	CA000111000
	1,0	CA000111001
	2,0	CA000111002
	3,0	CA000111003
	4,0	CA000111004
	6,0	CA000111006



FITINGURI DIN PVC PENTRU CANALIZARE / PVC SEWAGE FITTINGS

Descriere: Fitingurile Valplast din PVC, fabricate conform standardului SR EN 1401, sunt elementele de legătură ale rețelelor de canalizare, destinate realizării de configurații diverse ale acestora și funcționării optime a sistemelor de canalizare. Gama de fittinguri Valplast cuprinde fittinguri de producție proprie realizate prin injecție sau termoformare și lipire la diametre mari, precum și fittinguri importate de la renumiți producători din Europa, toate fittingurile fiind prevăzute cu garnituri elastomerice de etanșare.

Avantaje: ☀ montaj rapid, având costuri de manoperă reduse, rezultând o instalație etanșă, grație faptului că sunt ușoare și sunt prevăzute cu îmbinări cu mufă și garnitură din elastomer ☀ oferă posibilitatea înlocuirii anumitor părți ale instalației de canalizare în cazul defectării acestora ☀ pot prelua dilatațiile și / sau contracțiile din sistemul de canalizare ☀ cu ajutorul lor se pot realiza cu ușurință instalații de canalizare cu configurații complexe ☀ durata de viață estimată este de peste 50 de ani în condițiile unui montaj și a unei exploatare corecte.



EN **Description:** Valplast PVC fittings are manufactured according to SR EN 1401, and are joining elements used for realise various configuration and to optimize operating of sewerage networks. The range of fittings include own Valplast production fittings achieved by injection or thermoforming and bonding at large diameters and fittings imported from reknowned manufacturers in Europe, all fittings is provided with elastomer sealing gaskets.

Advantages: ☀ fast installation with reduced labor costs, resulting a seal and reliable sewage facility, due to their sockets with elastomer gaskets and their low weight ☀ availability to replace certain parts of sewage facility in case of their flaw ☀ able to take expansion and / or contraction of the sewage system. ☀ easy to make sewage instalation with complex configuration ☀ estimated lifetime at least 50 years, if they are right instaled and properly used.

Mufe de reparație / Mufe cu opritor

EN Repair couplings KGU/Stop couplings KGMM

DN (mm)	L (mm)	e (mm)	Mufă de reparație Cod	Mufă cu opritor Cod*
110	100,2	3,2	CF100000110	CF110000110*
125	111,2	3,2	CF100000125	CF110000125*
160	132,7	4	CF100000160	CF110000160*
200	159,1	4,9	CF100000200	CF110000200*
250	254	6,2	CA100000250	CA110000250*
315	297	7,7	CA100000315	CA110000315*
400	325	9,8	CA100000400	CA110000400*
500	440	12,3	CA100000500	CA110000500*
630	472	15,4	CA100001630*	CA110000630*

*Produs disponibil pe bază de comandă

* Product available at order

mufă de reparație
repair coupling

mufă cu opritor
stop coupling

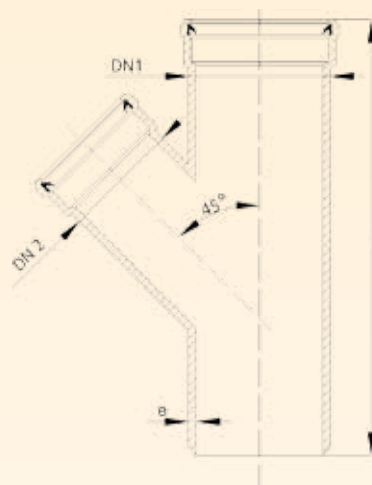


Ramificații

EN Braches KGEA

Ramificații la 45° / EN Branches at 45° KGEA

Unghi (°)	DN1(mm)	DN2 (mm)	L (mm)	e (mm)	Cod
45	110	110	274,6	3,4	CF245110110
		125	297	3,2	CF245125110
	125	110	308,1	3,4	CF245125125
		125	308,1	3,4	CF245125125
	160	110	384,6	4,2	CF245160110
		125	349	4	CA245160125
	160	160	384,6	4,2	CF245160160
		160	384,6	4,2	CF245160160
	200	110	474,3	5,1	CF245200110
		125	394	4,9	CA245200125
		160	474,3	5,1	CF245200160
		200	474,3	5,1	CF245200200
	250	110	482	6,2	CA245250110
		125	484	6,2	CA245250125*
		160	487	6,2	CA245250160
		200	536	6,2	CA245250200
	250	250	603	6,2	CA245250250
		110	515	7,7	CA245315110
		125	515	7,7	CA245315125
		160	580	7,7	CA245315160
	315	200	580	7,7	CA245315200
		250	633	7,7	CA245315250
		315	723	7,7	CA245315315
		160	545	9,8	CA145400160*
400	200	598	9,8	CA145400200*	
	250	808	9,8	CA145400250*	
	315	899	9,8	CA145400315*	
	400	1019	9,8	CA145400400*	
500	160	714	12,3	CA145500160*	
	200	770	12,3	CA145500200*	
	250	841	12,3	CA145500250*	
	315	932	12,3	CA145500315*	
	400	1052	12,3	CA145500400*	
630	500	1193	12,3	CA145500500*	
	315	967	15,4	CA145630315*	
	400	1086	15,4	CA145630400*	
	500	1229	15,4	CA145630500*	
630	1412	15,4	CA145630630*		

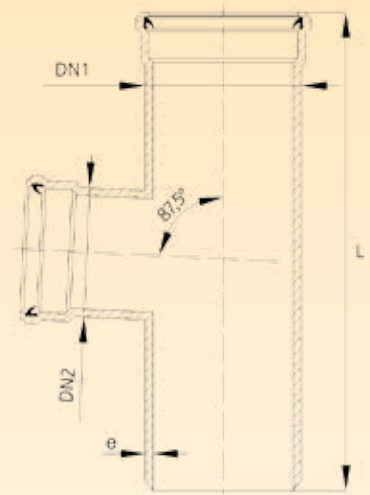


*Produs disponibil pe bază de comandă

* Product available at order

Ramificații la 87,5° / (EN) Branches at 87,5° KGEA

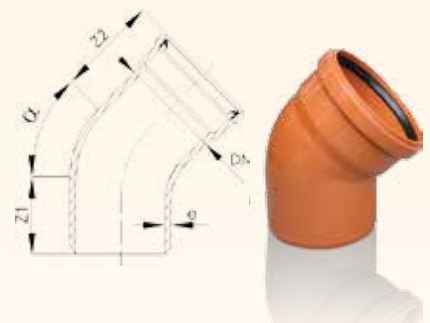
Unghi (°)	DN1 (mm)	DN2 (mm)	L (mm)	e (mm)	Cod
87,5	110	110	236,6	3,4	CF290110110
	125	110	297	3,2	CA290125110
		125	264,1	3,4	CF290125125
	160	110	327,6	4,2	CF290160110
		125	300	4	CA290160125
		160	327,6	4,2	CF290160160
	200	110	403,3	5,1	CF290200110
		125	335	4,9	CA290200125
		160	403,3	5,1	CF290200160
		200	403,3	5,1	CF290200200
	250	110	433	6,2	CA290250110
		125	433	6,2	CA290250125
		160	433	6,2	CA290250160
		200	518	6,2	CA290250200
		250	508	6,2	CA290250250
	315	110	496	7,7	CA290315110*
		125	495	7,7	CA290315125*
		160	496	7,7	CA290315160
		200	496	7,7	CA290315200
		250	612	7,7	CA290315250*
	400	315	611	7,7	CA290315315
		160	595	9,8	CA190400160*
		200	645	9,8	CA190400200*
		250	695	9,8	CA190400250*
		315	745	9,8	CA190400315*
	500	400	795	9,8	CA190400400*
		160	608	12,3	CA190500160*
		200	648	12,3	CA190500200*
		250	688	12,3	CA190500250*
		315	788	12,3	CA190500315*
630	400	888	12,3	CA190500400*	
	500	988	12,3	CA190500500*	
	315	796	15,4	CA190630315*	
	400	881	15,4	CA190630400*	
	500	981	15,4	CA190630500*	
	630	1111	15,4	CA190630630*	



*Produs disponibil pe bază de comandă
* Product available at order

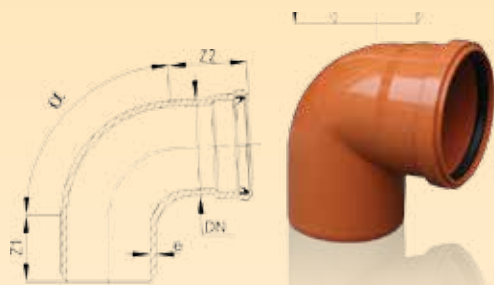
Curbe
(EN) Bends KGB

Unghi (α)	DN (mm)	Z1 (mm)	Z2 (mm)	e (mm)	Cod
15	110	9	22	3,2	CF315110000
	125	10	22	3,2	CA315125000
	160	14	28	4,0	CF315160000
	200	18	35	4,9	CA315200000
	250	19	40	6,2	CA315250000
	315	23	52	7,7	CA315315000
	400	83	80	9,8	CA315400000*
	500	150	160	12,2	CA315500000*
30	110	17	29	3,2	CF330110000
	125	19	29	3,2	CA330125000
	160	25	40	4,0	CF330160000
	200	30	49	4,9	CA330200000
	250	37	59	6,2	CA330250000
	315	47	74	7,7	CA330315000
	400	65	98	9,8	CA330400000*
	500	165	230	12,2	CA330500000*



*Produs disponibil pe bază de comandă
* Product available at order

Unghi (α)	DN (mm)	Z1 (mm)	Z2 (mm)	e (mm)	Cod
45	110	26	31	3,2	CF345110000
	125	29	34	3,2	CF345125000
	160	37	43	4,0	CF345160000
	200	46	54	4,9	CF345200000
	250	58	79	6,2	CA345250000
	315	73	100	7,7	CA345315000
	400	91	126	9,8	CA345400000
	500	103	152	9,8	CA345500000
	630	-	-	15,4	CA345630000*
67,5	110	41	53	3,2	CF367110000
	125	46	60	3,2	CA367125000
	160	60	74	4,0	CF367160000
	200	100	86	4,9	CA367200000
87,5	110	59	65	3,2	CF390110000
	125	66	72	3,2	CF390125000
	160	84	91	4,0	CF390160000
	200	105	113	4,9	CF390200000
	250	132	157	6,2	CA390250000
	315	166	192	7,7	CA390315000
	400	211	244	9,8	CA390400000
	500	380	430	9,8	CA390500000
630	-	-	15,4	CA390630000*	



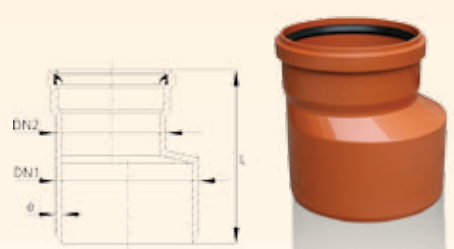
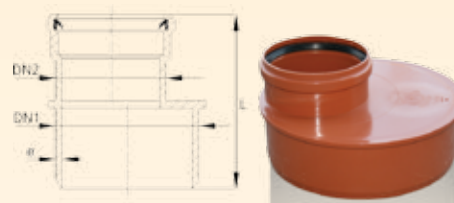
*Produs disponibil pe bază de comandă

* Product available at order

Reducții

EN Reducers KGR

DN1(mm)	DN2 (mm)	L (mm)	e (mm)	Cod
125	110	141,6	3,4	CF500125110
160	110	174,6	4,2	CF500160110
	125	171,1	4,2	CF500160125
200	110	159	4,9	CA500200110
	160	206,6	5,1	CF500200160
250	160	264	6,2	CA500250160
	200	253,3	6,4	CF500250200
315	160	174	7,7	CA500315160
	200	316	7,7	CA500315200
	250	311	7,7	CA500315250
400	200	359	9,8	CA501400200*
	250	394	9,8	CA501400250*
	315	362	9,8	CA501400315*
500	200	369	12,3	CA501500200*
	250	404	12,3	CA501500250*
	315	414	12,3	CA501500315*
	400	435	12,3	CA501500400*
630	315	442	15,4	CA501630315*
	400	463	15,4	CA501630400*
	500	476	15,4	CA501630500*



*Produs disponibil pe bază de comandă

* Product available at order

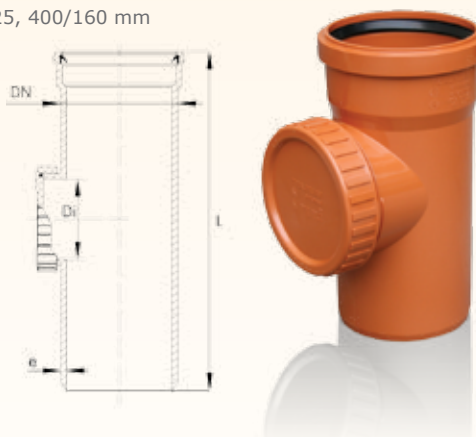
NOTĂ: La comandă reducții cu DN1/DN2 : 200/125, 250/110, 250/125, 315/110, 315/125, 400/160 mm

NOTE: at order reducers with DN1/DN2 : 200/125, 250/110, 250/125, 315/110, 315/125, 400/160 mm

Piese de inspecție

EN Acces pipes KGRE

DN (mm)	Di (mm)	L (mm)	e (mm)	Cod
110	96,6	236,6	3,4	CF400110000
125	96,6	264,1	3,4	CF400125000
160	96,6	327,6	4,2	CF400160000
200	96,6	403,3	5,1	CF400200000
250	237,6	508	6,2	CA400250000
315	299,6	611	7,7	CA400315000*
400	299,6	779	9,8	CA400400000*
500	190,2	640	12,3	CA400500000*



*Produs disponibil pe bază de comandă

* Product available at order

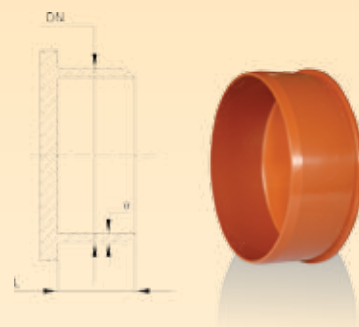

 Dopuri


 Socket plugs KGM

DN (mm)	L (mm)	e (mm)	Cod
110	38	3,2	CF800110000
125	42	3,2	CF800125000
160	49	4	CF800160000
200	59	4,9	CF800200000
250	90	6,2	CA800250000
315	93	7,7	CA800315000
400	95	9,8	CA800400000
500	160	12,3	CA801500000*
630	188	15,4	CA801630000*

*Produs disponibil pe bază de comandă

* Product available at order


 Piese de conectare la cămin beton*

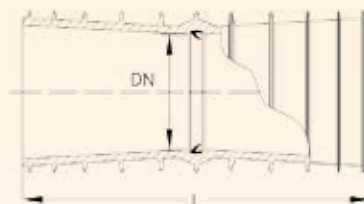
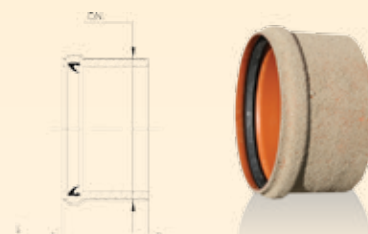
 Concrete passing couplings KGF



DN (mm)	L (mm)	Cod ⁽¹⁾	Cod ⁽²⁾
110	240	CA701110000*	CA700110000
125	240	CA701125000*	CA700125000
160	240	CA701160000*	CA700160000
200	240	CA701200000*	CA700200000
250	240	CA701250000*	CA700250000
315	240	CA701315000*	CA700315000
400	240	CA701400000*	CA700400000*
500	240	CA701500000*	CA700500000*
630	240	CA701630000*	CA700630000*

*Produs disponibil pe bază de comandă

* Product available at order

⁽¹⁾Coduri pentru piesele cu inserție de nisip. ⁽²⁾Coduri pentru piese fără inserție de nisip

⁽¹⁾Codes for pieces with sand. ⁽²⁾Codes for pieces without sand


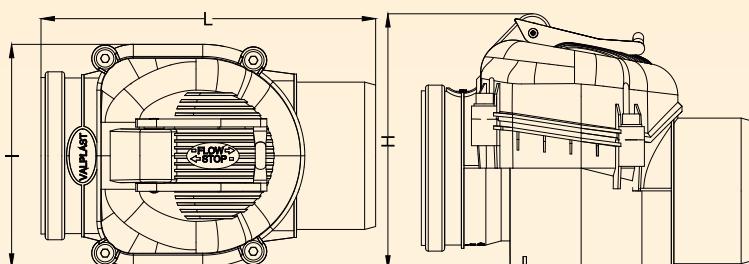
 Clapete antirefulare
 Non-return valves KGSZ

DN (mm)	L (mm)	l (mm)	H (mm)	Cod
50	-	-	-	CA610050000
110	250	165	194	CF610110000
125	318	202	228	CA610125000
160	365	222	276	CF610160000
200	480	311	328	CA610200000
250	520	-	374	CA610250000
315	620	-	445	CA610315000*
400	790	-	490	CA610400000*
500	1400	-	780	CA610500000*

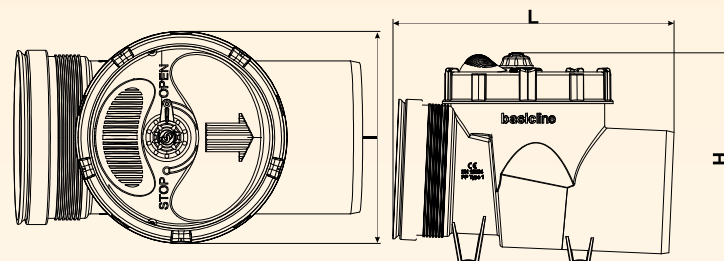
*Produs disponibil pe bază de comandă



* Product available at order


Clapeta 110



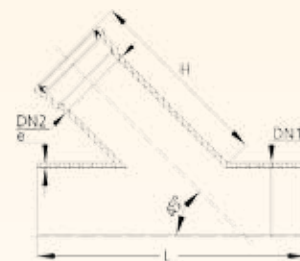
Clapeta 160



 Şei de bransament
 Branch saddles

Şei de bransament la 45° /  Branch saddles at 45°

Unghi (°)	DN1 (mm)	DN2 (mm)	L (mm)	H (mm)	e (mm)	Cod
45	200	160	332	313	4,9	CA914200160
	250	160	400	238	6,2	CA914250160
	315	160	432	238	7,7	CA914315160
		200	443	354	7,7	CA945315200*
	400	160	397	296	9,8	CA945400160*
		200	463	354	9,8	CA945400200*
		250	534	439	9,8	CA945400250*
	500	160	417	290	12,3	CA945500160*
		200	483	354	12,3	CA945500200*
		250	564	439	12,3	CA945500250*
		315	661	544	12,3	CA945500315*
	630	315	686	554	15,4	CA945630315*



*Produs disponibil pe bază de comandă

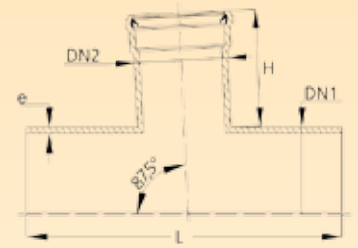
* Product available at order

Șei de bransament la 87,5° / (EN) Branch saddles at 87,5°

Unghi (°)	DN1 (mm)	DN2 (mm)	L (mm)	H (mm)	e (mm)	Cod
87,5	200	160	290	126	4,9	CA919200160
	250	160	322	92	6,2	CA919250160
	315	160	340	131	7,7	CA919315160
		200	380	149	7,7	CA990315200*
	400	160	360	131	9,8	CA990400160*
		200	400	149	9,8	CA990400200*
		250	450	184	9,8	CA990400250*
	500	160	400	131	12,3	CA990500160*
		200	440	149	12,3	CA990500200*
		250	490	184	12,3	CA990500250*
	630	315	555	194	12,3	CA990500315*
		315	575	204	15,4	CA990630315*

*Produs disponibil pe bază de comandă

* Product available at order



● Racorduri de bransare mecanică

(EN) Mechanical saddles

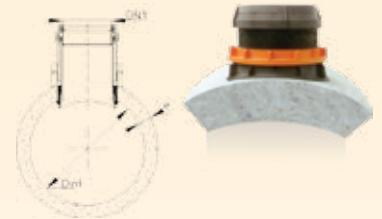
Racorduri de bransare mecanică pentru conducte din beton sau beton armat

(EN) Mechanical saddles for concrete and reinforced concrete pipes

Dint (mm)	e (mm)	DN1 (mm)	
		160	200
		Cod	
300	40 - 80	CA972300160*	CA972300200*
400	30 - 80	CA974400160*	CA974400200*
500	40 - 100	CA976600160*	CA976600200*
600	40 - 100	CA976600160*	CA976600200*
700-800	50 - 100	CA978800160*	CA978800200*

*Produs disponibil pe bază de comandă

* Product available at order



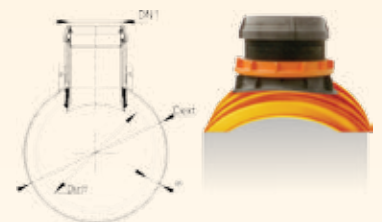
Racorduri de bransare mecanică pentru conducte gofrate din material plastic simplu perete sau dublu perete

(EN) Mechanical saddles for corrugated single or twin wall plastic pipes

Dint (mm)	Dext (mm)	e (mm)	DN1 (mm)	
			160	200
			Cod	
285	max 330	max 45	CA971300160*	CA971300200*
min 365	400	max 35	CA973400160*	CA973400200*
400	430 ÷ 480	30 ÷ 80	CA974400160*	CA974400200*
min 450	630	max 50	CA975630160*	CA975630200*
600	640 ÷ 700	40 ÷ 100	CA976600160*	CA976600200*
700 ÷ 900	800 ÷ 1000	max 100	CA978800160*	CA978800200*

*Produs disponibil pe bază de comandă

* Product available at order



Racorduri de bransare mecanică pentru conducte din material plastic cu pereți netezi

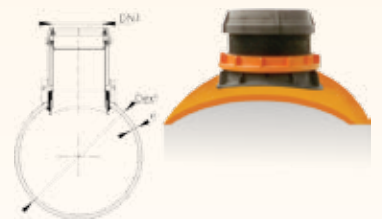
(EN) Mechanical saddles for plastic pipes with smooth wall

Dext (mm)	e (mm)	DN1 (mm)	
		160	200
		Cod	
315	Max 30	CA971300160*	CA971300200*
400	Max 35	CA973400160*	CA973400200*
500	Max 50	CA974500160*	CA974500200*
630	Max 100	CA975630160*	CA975630200*
710	Max 100	CA977710160*	CA977710200*

*Produs disponibil pe bază de comandă

* Product available at order

Racordurile cu diametrul de 160 mm, sunt orientabile pe ±10°, pentru o conectare mai ușoară
160 mm branch saddles are orientable ±10°, for an easy connection



Pași de montaj/ (EN) Assembly steps



Diametrul orificiului practicat în conducta în care se va fixa racordul va fi de 200 + 0...3 mm. Freza, în procesul de găurire, se va menține cu axul perpendicular pe axul conductei de racord pentru a se evita găurile ovale, care pot cauza neetanșeități ale îmbinării.

(EN) Diameter of hole in the connection pipe will be 200 + 0...3 mm. Drill the pipe square to avoid an oval cut which may result leakage in the joint.

(EN) La practicarea orificiului, se va folosi freza având codul CI901101200 de la pag. 27.
In order to make the hole, it is using branch cutter with code CI901101200 from page 27.

Racorduri rapide de branșare mecanică

(EN) Fast mechanical branch saddles

DN conductă (mm)	DN racord (mm)	Cod
250	160	CA979250160
315	160	CA979315160
400	160	CA979400160*

*Produs disponibil pe bază de comandă

* Product available at order

Diametrul orificiului practicat în conducta în care se va fixa racordul va fi de 152 mm.

Găuriți conducta de racord menținând axul frezei perpendicular pe axul conductei.

La practicarea orificiului, se va folosi freza având codul CI901101160 de la pag.27

(EN) Diameter of hole in the connection pipe will be 152 mm. Drill the pipes squarely.
In order to make the hole, it is using branch cutter with code CI901101160 from page 27.



Notă: a se folosi numai pentru conducte din material plastic (PVC) cu pereți netezi SN2, SN4, SN8.

Note: only for smooth plastic pipes (PVC) SN2, SN4, SN8.

Cheie pentru racord de branșare mecanică

(EN) Screwing tool

DN racord (mm)	Cod
160	CA979000160*

*Produs disponibil pe bază de comandă

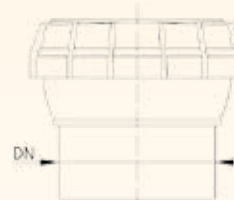
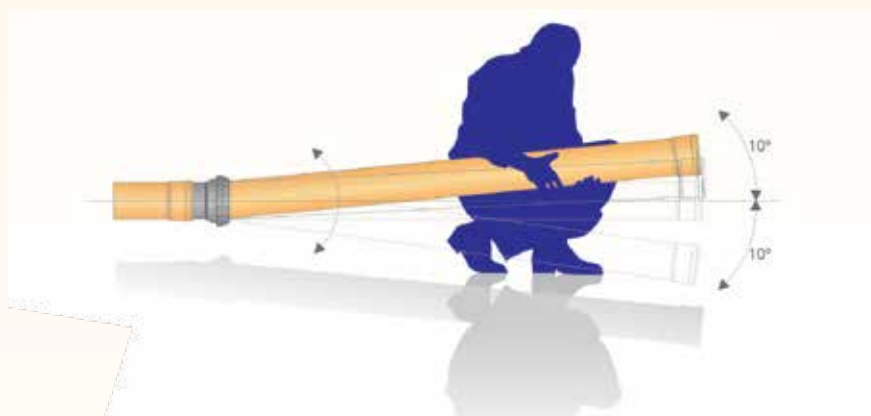
* Product available at order



Racorduri orientabile ± 10°

(EN) ±10° swivel couplings

DN conductă (mm)	Unghi ajustare	Cod
160	±10°	CA910000160



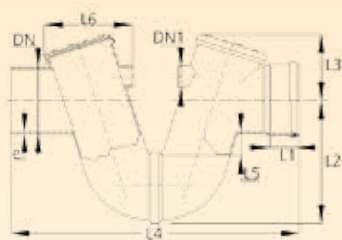
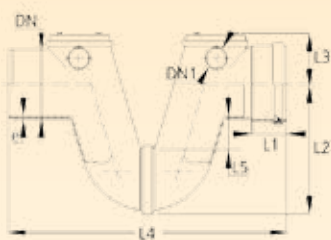
● Sifoane

(EN) Siphon traps

DN (mm)	DN1 (mm)	e(mm)	L1 (mm)	L2 (mm)	L3 (mm)	L4 (mm)	L5 (mm)	L6 (mm)	Cod
110	40	3,2	61	202	88	510	35	153	CA001104040*
125	40	3,2	62	235	92	504	38	175	CA001254040
160	50	4	72	295	158	676	50	210	CA001605050
200	63	4,9	84	345	198	818	50	270	CA002006363*

*Produs disponibil pe bază de comandă

* Product available at order



CĂMINE DIN MATERIAL PLASTIC / PLASTIC CHAMBERS - MANHOLES

Descriere: Căminele Valplast din materiale plastice îndeplinesc rolul de inspecție - vizitare - curățare a sistemului de canalizare și de colectare - conectare a diferite ramuri ale rețelei de canalizare. Astfel, acestea permit controlul atât direct - vizual cât și accesul personalului și utilajelor specifice de vizualizare - curățare în instalația de canalizare precum și conectarea diferitelor tronsoane ale instalației de canalizare.



Căminele din materiale plastice sunt o alternativă eficientă a căminelor din beton, prezentând o serie de avantaje față de acestea:

Avantaje: ● economic în comparație cu căminele tradiționale din beton, având costuri de transport, manoperă și întreținere mult reduse ● etanșare foarte bună datorită asamblării părților componente cu garnituri elastomerice, asigurându-se astfel o protecție totală împotriva scurgerilor din sistemul de canalizare ● adâncime maximă de pozare 6 m ● proprietăți hidraulice foarte bune datorită asigurării din fabricație a unei pante între racorduri de 2% și a suprafeței interioare foarte netede ● curățare foarte ușoară atât prin metode tradiționale mecanice cât și prin spălare cu apă sub presiune ● rezistență mare la abraziune, mai bună decât în cazul betonului ● pot fi echipate cu capace sau grătare pentru orice tip de trafic: pietonal, stradal, auto ușor, auto greu sau pentru parcuri sau grădini ● capacele și grătarele din componența căminelor sunt silențioase și sunt echipate cu sistem de blocare pentru prevenirea accesului neautorizat ● capacul telescopic glisează în coloana căminului facilitând montajul, iar la reamenajarea drumului se poate ajusta cota capacului la cota finită a carosabilului ● durata de viață estimată de peste 50 de ani în condițiile unui montaj și a unei exploatare corecte

Avantajele Valplast: ☀️ consiliere gratuită în alegerea căminelor și a tuturor componentelor acestuia
☀️ gamă dimensională bogată ☀️ livrare promptă

Description: Valplast plastic manholes have four main functions in sewage system: inspection-pit-cleaning functions and connection of different branches function. Therefore they allow both directly visual check and acces to specific cleaning - visualisation machines ro sewage network and to connect different dranches of the sewage network. Plastic manholes are an efficiency alternative of concrete manholes and presenting a number of advantages over them.

Advantages: ☀️ economic in comparison to traditional concrete manholes, with lower carriage, lower labor and maintenance ☀️ very good sealing thanks to elastomeric gaskets parts assembly, that provide protection against leakage from sewage system ☀️ maximum buried depth 6 m ☀️ very good hydraulic properties thanks to their 2% hydraulic gradient between inlet and outlet socket and their low roughness ☀️ easy to clean the manholes both by traditional mechanical methods and with pressurised water toughness at abrasion, better than in case of using concrete ☀️ can be equipped with covers or grates ☀️ for any kind of traffic-parks and gardens, pedestrian, easy and hard car traffic ☀️ covers and grates are quiet and are equipped with locking system to prevent unauthorized access ☀️ telescopic cover slides in the manhole column and facilitates the mounting and adjustment the cover surface with roadway finite surface ☀️ estimated lifetime at least 50 years, if they are right installed and properly used.

Valplast advantages: ☀️ free guidance in choosing manholes and all its components ☀️ generous size range ☀️ quick delivery

☀️ Cămine Basicline gata de montaj tip Compact și Standard

EN Basicline Compact and Standard ready to use Chambers

Tip	Diametru racorduri	Acoperire cămin	Clasa	Înălțime	Cod / Code
M	160	Capac fontă	B125	Compact	CI501125160
	160	Capac fontă	B125	Standard	CI502125160*
	160	Gratar fontă	B125	Compact	CI501225160
	160	Capac compozit	A15	Compact	CI503115160*
	160	Capac compozit	A15	Standard	CI504115160*
	160	Capac compozit	B125	Compact	CI503125160*
	160	Capac compozit	B125	Standard	CI504125160*
	200	Capac fontă	A15	Compact	CI501115200*
SMD	200	Capac fontă	B125	Compact	CI501125200*
	160	Capac fontă	A15	Compact	CI511115160
	160	Capac fontă	A15	Standard	CI512115160*
	160	Capac fontă	B125	Compact	CI511125160*
	160	Gratar fontă	B125	Compact	CI511225160*
	160	Capac compozit	A15	Compact	CI513115160*
	160	Capac compozit	A15	Standard	CI514115160*
	160	Capac compozit	B125	Compact	CI513125160*
	160	Capac compozit	B125	Standard	CI514125160*
	200	Capac fontă	A15	Compact	CI511115200*
200	Capac fontă	B125	Compact	CI511125200*	

Compact (H=0,9 – 1,4 m); Standard (H=1,4 – 1,9 m)

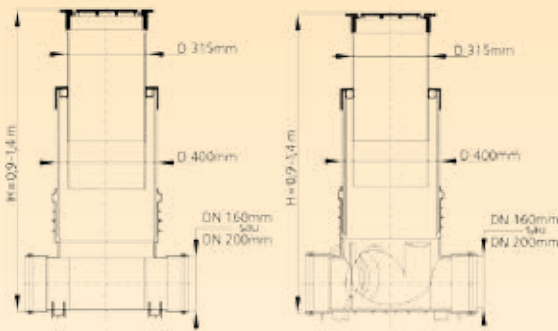
*Produs disponibil pe bază de comandă

* Product available at order

NOTĂ: M - racord intrare median, racord ieșire median SMD - racord intrare stânga, median, dreapta; record ieșire median

NOTE: M - median inlet, median outlet SMD - left, median, right inlet; median outlet

Cămin Compact / (EN) Compact chamber



capac A12 / B12 / C12 / D12 / E12 / F12 / G12 / H12 / I12 / J12 / K12 / L12 / M12 / N12 / O12 / P12 / Q12 / R12 / S12 / T12 / U12 / V12 / W12 / X12 / Y12 / Z12 / AA12 / AB12 / AC12 / AD12 / AE12 / AF12 / AG12 / AH12 / AI12 / AJ12 / AK12 / AL12 / AM12 / AN12 / AO12 / AP12 / AQ12 / AR12 / AS12 / AT12 / AU12 / AV12 / AW12 / AX12 / AY12 / AZ12 / BA12 / BB12 / BC12 / BD12 / BE12 / BF12 / BG12 / BH12 / BI12 / BJ12 / BK12 / BL12 / BM12 / BN12 / BO12 / BP12 / BQ12 / BR12 / BS12 / BT12 / BU12 / BV12 / BW12 / BX12 / BY12 / BZ12 / CA12 / CB12 / CC12 / CD12 / CE12 / CF12 / CG12 / CH12 / CI12 / CJ12 / CK12 / CL12 / CM12 / CN12 / CO12 / CP12 / CQ12 / CR12 / CS12 / CT12 / CU12 / CV12 / CW12 / CX12 / CY12 / CZ12 / DA12 / DB12 / DC12 / DD12 / DE12 / DF12 / DG12 / DH12 / DI12 / DJ12 / DK12 / DL12 / DM12 / DN12 / DO12 / DP12 / DQ12 / DR12 / DS12 / DT12 / DU12 / DV12 / DW12 / DX12 / DY12 / DZ12 / EA12 / EB12 / EC12 / ED12 / EE12 / EF12 / EG12 / EH12 / EI12 / EJ12 / EK12 / EL12 / EM12 / EN12 / EO12 / EP12 / EQ12 / ER12 / ES12 / ET12 / EU12 / EV12 / EW12 / EX12 / EY12 / EZ12 / FA12 / FB12 / FC12 / FD12 / FE12 / FF12 / FG12 / FH12 / FI12 / FJ12 / FK12 / FL12 / FM12 / FN12 / FO12 / FP12 / FQ12 / FR12 / FS12 / FT12 / FU12 / FV12 / FW12 / FX12 / FY12 / FZ12 / GA12 / GB12 / GC12 / GD12 / GE12 / GF12 / GG12 / GH12 / GI12 / GJ12 / GK12 / GL12 / GM12 / GN12 / GO12 / GP12 / GQ12 / GR12 / GS12 / GT12 / GU12 / GV12 / GW12 / GX12 / GY12 / GZ12 / HA12 / HB12 / HC12 / HD12 / HE12 / HF12 / HG12 / HH12 / HI12 / HJ12 / HK12 / HL12 / HM12 / HN12 / HO12 / HP12 / HQ12 / HR12 / HS12 / HT12 / HU12 / HV12 / HW12 / HX12 / HY12 / HZ12 / IA12 / IB12 / IC12 / ID12 / IE12 / IF12 / IG12 / IH12 / II12 / IJ12 / IK12 / IL12 / IM12 / IN12 / IO12 / IP12 / IQ12 / IR12 / IS12 / IT12 / IU12 / IV12 / IW12 / IX12 / IY12 / IZ12 / JA12 / JB12 / JC12 / JD12 / JE12 / JF12 / JG12 / JH12 / JI12 / JJ12 / JK12 / JL12 / JM12 / JN12 / JO12 / JP12 / JQ12 / JR12 / JS12 / JT12 / JU12 / JV12 / JW12 / JX12 / JY12 / JZ12 / KA12 / KB12 / KC12 / KD12 / KE12 / KF12 / KG12 / KH12 / KI12 / KJ12 / KK12 / KL12 / KM12 / KN12 / KO12 / KP12 / KQ12 / KR12 / KS12 / KT12 / KU12 / KV12 / KW12 / KX12 / KY12 / KZ12 / LA12 / LB12 / LC12 / LD12 / LE12 / LF12 / LG12 / LH12 / LI12 / LJ12 / LK12 / LL12 / LM12 / LN12 / LO12 / LP12 / LQ12 / LR12 / LS12 / LT12 / LU12 / LV12 / LW12 / LX12 / LY12 / LZ12 / MA12 / MB12 / MC12 / MD12 / ME12 / MF12 / MG12 / MH12 / MI12 / MJ12 / MK12 / ML12 / MM12 / MN12 / MO12 / MP12 / MQ12 / MR12 / MS12 / MT12 / MU12 / MV12 / MW12 / MX12 / MY12 / MZ12 / NA12 / NB12 / NC12 / ND12 / NE12 / NF12 / NG12 / NH12 / NI12 / NJ12 / NK12 / NL12 / NM12 / NO12 / NP12 / NQ12 / NR12 / NS12 / NT12 / NU12 / NV12 / NW12 / NX12 / NY12 / NZ12 / OA12 / OB12 / OC12 / OD12 / OE12 / OF12 / OG12 / OH12 / OI12 / OJ12 / OK12 / OL12 / OM12 / ON12 / OO12 / OP12 / OQ12 / OR12 / OS12 / OT12 / OU12 / OV12 / OW12 / OX12 / OY12 / OZ12 / PA12 / PB12 / PC12 / PD12 / PE12 / PF12 / PG12 / PH12 / PI12 / PJ12 / PK12 / PL12 / PM12 / PN12 / PO12 / PP12 / PQ12 / PR12 / PS12 / PT12 / PU12 / PV12 / PW12 / PX12 / PY12 / PZ12 / QA12 / QB12 / QC12 / QD12 / QE12 / QF12 / QG12 / QH12 / QI12 / QJ12 / QK12 / QL12 / QM12 / QN12 / QO12 / QP12 / QQ12 / QR12 / QS12 / QT12 / QU12 / QV12 / QW12 / QX12 / QY12 / QZ12 / RA12 / RB12 / RC12 / RD12 / RE12 / RF12 / RG12 / RH12 / RI12 / RJ12 / RK12 / RL12 / RM12 / RN12 / RO12 / RP12 / RQ12 / RR12 / RS12 / RT12 / RU12 / RV12 / RW12 / RX12 / RY12 / RZ12 / SA12 / SB12 / SC12 / SD12 / SE12 / SF12 / SG12 / SH12 / SI12 / SJ12 / SK12 / SL12 / SM12 / SN12 / SO12 / SP12 / SQ12 / SR12 / SS12 / ST12 / SU12 / SV12 / SW12 / SX12 / SY12 / SZ12 / TA12 / TB12 / TC12 / TD12 / TE12 / TF12 / TG12 / TH12 / TI12 / TJ12 / TK12 / TL12 / TM12 / TN12 / TO12 / TP12 / TQ12 / TR12 / TS12 / TT12 / TU12 / TV12 / TW12 / TX12 / TY12 / TZ12 / UA12 / UB12 / UC12 / UD12 / UE12 / UF12 / UG12 / UH12 / UI12 / UJ12 / UK12 / UL12 / UM12 / UN12 / UO12 / UP12 / UQ12 / UR12 / US12 / UT12 / UY12 / UZ12 / VA12 / VB12 / VC12 / VD12 / VE12 / VF12 / VG12 / VH12 / VI12 / VJ12 / VK12 / VL12 / VM12 / VN12 / VO12 / VP12 / VQ12 / VR12 / VS12 / VT12 / VU12 / VV12 / VW12 / VX12 / VY12 / VZ12 / WA12 / WB12 / WC12 / WD12 / WE12 / WF12 / WG12 / WH12 / WI12 / WJ12 / WK12 / WL12 / WM12 / WN12 / WO12 / WP12 / WQ12 / WR12 / WS12 / WT12 / WU12 / WV12 / WX12 / WY12 / WZ12 / XA12 / XB12 / XC12 / XD12 / XE12 / XF12 / XG12 / XH12 / XI12 / XJ12 / XK12 / XL12 / XM12 / XN12 / XO12 / XP12 / XQ12 / XR12 / XS12 / XT12 / XU12 / XV12 / XW12 / XX12 / XY12 / XZ12 / YA12 / YB12 / YC12 / YD12 / YE12 / YF12 / YG12 / YH12 / YI12 / YJ12 / YK12 / YL12 / YM12 / YN12 / YO12 / YP12 / YQ12 / YR12 / YS12 / YT12 / YU12 / YV12 / YW12 / YX12 / YY12 / YZ12 / ZA12 / ZB12 / ZC12 / ZD12 / ZE12 / ZF12 / ZG12 / ZH12 / ZI12 / ZJ12 / ZK12 / ZL12 / ZM12 / ZN12 / ZO12 / ZP12 / ZQ12 / ZR12 / ZS12 / ZT12 / ZU12 / ZV12 / ZW12 / ZX12 / ZY12 / ZZ12

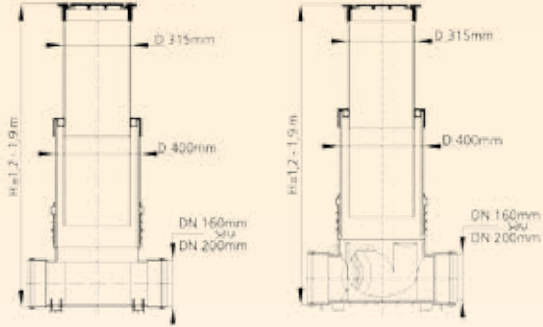
gratar B125 / B175 grate

capac D400 / D400 cover

gratar Ø400 / Ø400 grate



Cămin Standard (EN) Standard chamber



● Baze de cămin Basicline cu clapetă încorporată

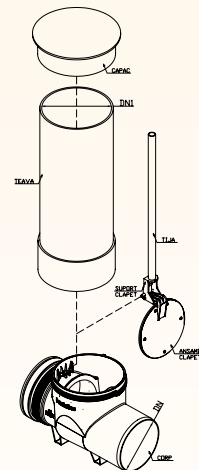
(EN) Basicline chamber bases with non-return valves

DN (mm)	DN1 (mm)	Cod/Code
160	200	-
160	315	CI062315160
160	400	CI062400160
200	315	CI062315200
200	400	CI062400200

*Produs disponibil pe bază de comandă

* Product available at order

Cămin de inspecție cu clapetă antiretură încorporată
D 200 in/out D 160 capac A15
Inspection Chamber with incorporated anti-flooding
valve D 200 in/out D 160 cover A15



Coloană din PVC pentru cămine Basicline D 200

EN PVC column for Basicline D 200 chambers

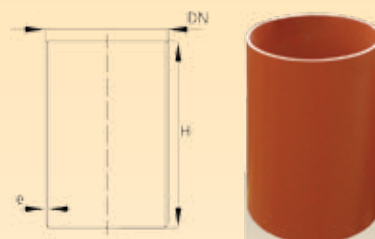
DN (mm)	H (mm)	e (mm)	Masa (kg)	Cod
200	1000	3,5	-	TF02000000*

*Produs disponibil pe bază de comandă

* Product available at order

Disponibilă cu lungimi de la 1 m la 6 m, multiplu de 1 m.

Available in lengths from 1 m to 6 m, multiples of 1 m.



Capac de PP pentru grădină

EN PP cover for garden

DN (mm)	H (mm)	Masa (kg)	Cod
200	40	-	CI13020000*

*Produs disponibil pe bază de comandă

* Product available at order

NOTĂ: Pentru aceste tipuri de baze sunt recomandate coloane din PVC pentru cămine Basicline D 200, D 315, D 400 și capacele din material compozit sau fontă de la pagina 28.

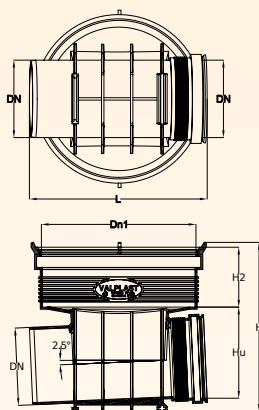
EN NOTE: For this type of chamber bases is recommended to use PVC column for Basicline D 200, D 315, D 400 chambers and cast composite or iron covers for page 28



Cămin D 315 de trecere Valplast D 160

EN Basicline D 315 intermediate manhole bases 1in/1out D160 Basicline

DN (mm)	DN1 (mm)	H (mm)	H2 (mm)	Hu (mm)	Hu (mm)	L (mm)	Cod / Code
160	315	350	134	189	368	3,4	CI012315160



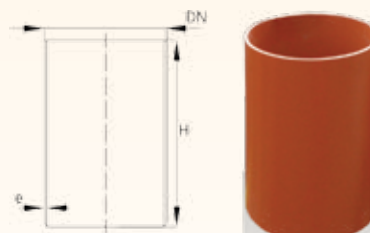
NOTĂ: Aceste tipuri de baze se pot fabrica și în variantă de culoare neagră.

EN NOTE: This type of chamber bases can also be made in black version.

Coloană din PVC pentru cămine Basicline D 315

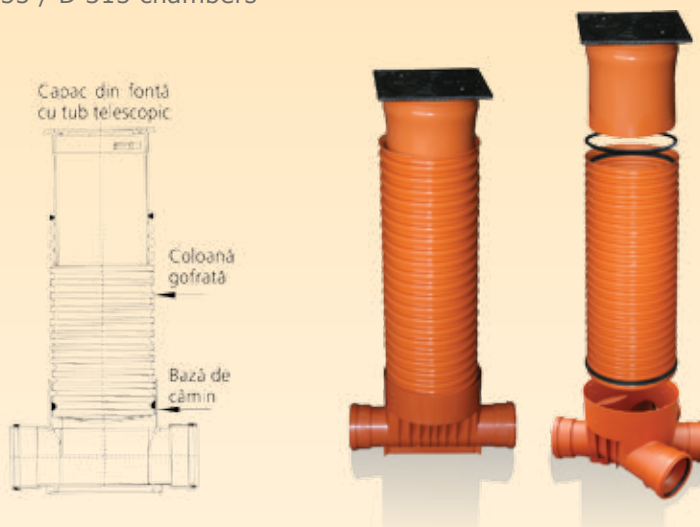
EN PVC column for Basicline D 315 chambers

DN (mm)	H (mm)	e (mm)	Masa (kg)	Cod
315	1000	6,2	-	TF031500000



☀ Cămine Basicline D 355/ D 315

(EN) Basicline D 355 / D 315 chambers



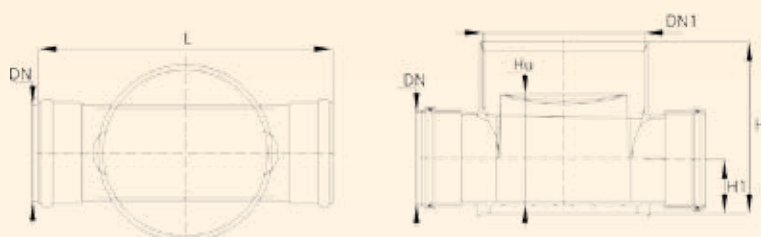
Baze de cămin Basicline D 355 / D 315 pentru trecere

(EN) Basicline D 355/D 315 intermediate chamber bases

DN (mm)	DN1 (mm)	L (mm)	H (mm)	H1 (mm)	Hu (mm)	Masa (kg)	Cod
160	355	636	337	100	192	3,4	CI002315160*
200		632	377	122	234	4,0	CI002315200

*Produs disponibil pe bază de comandă

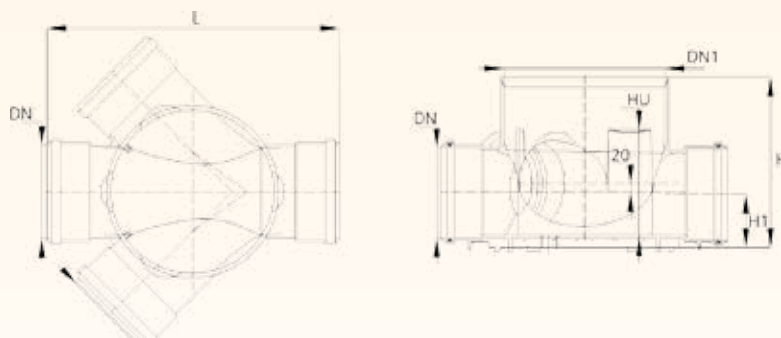
* Product available at order



Baze de cămin Basicline D 355 / D 315 pentru colectare

(EN) Basicline D 355 / D 315 collection chamber bases

DN (mm)	DN1 (mm)	L (mm)	H (mm)	H1 (mm)	Hu (mm)	Masa (kg)	Cod
160	355	636	337	100	192	4,2	CI004315160
200		632	377	122	234	4,8	CI004315200



Coloană gofrată din PVC pentru cămine Basicline D 355 / D 315

EN PVC corrugated column for Basicline D 355 / D 315 chambers

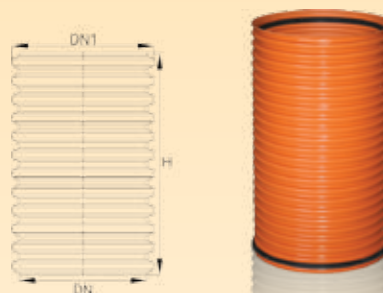
DN (mm)	DN1 (mm)	H (mm)	Masa (kg)	Cod
315	355	1000	4,0	CI000000315*

*Produs disponibil pe bază de comandă

* Product available at order

Disponibilă cu lungimi de la 1 m la 6 m, multiplu de 1 m.

Available in lengths from 1 m to 6 m, multiples of 1 m.



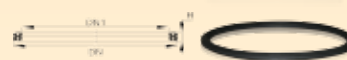
Garnitură pentru coloană gofrată D 355 / D 315

EN Gasket for corrugated column D 355 / D 315

DN (mm)	DN1 (mm)	Masa (kg)	Cod
315	355	0,3	CI910000315*

*Produs disponibil pe bază de comandă

* Product available at order



Capac din PP pentru grădină

EN PP cover for garden

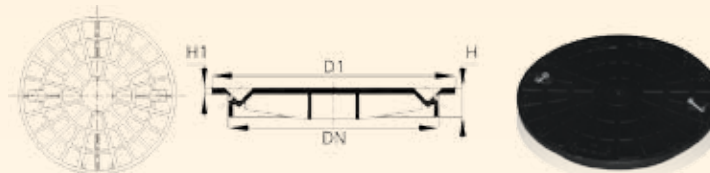
DN (mm)	H (mm)	Masa (kg)	Cod
315	90	0,5	CI130355000



Capac D 315 clasa A15 din PP

EN A15 PP cover

DN (mm)	D1 (mm)	H (mm)	H1 (mm)	Masa (kg)	Cod
315	364	48	10	1,3	CI130315000

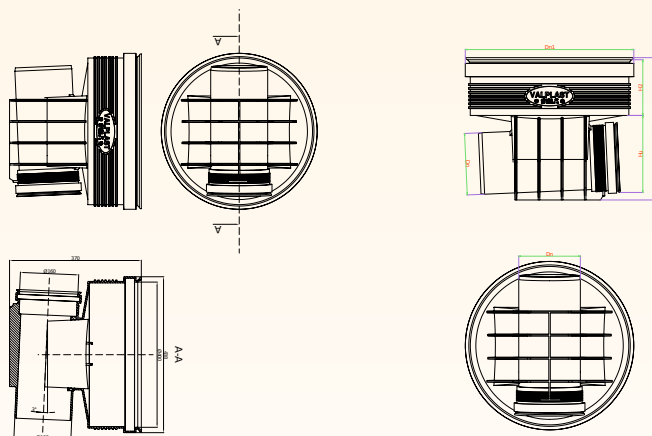


NOTĂ: Pentru acest tip de cămin sunt recomandate capacele și grătarele din material compozit sau din fontă cu tub telescop de la pag. 28.

EN **NOTE:** For this type of chamber is recommended to use cast composite or iron covers and grates with telescope tube for page 28.

☀ Cămin D 400 de trecere Valplast D 160

EN Basicline D 400 intermediate manhole bases 1in/1out D160 Basicline



NOTĂ: Aceste tipuri de baze se pot fabrica și în variantă de culoare neagră.

EN **NOTE:** This type of chamber bases can also be made in black version.

Cămine Basicline D 400

EN Basicline D 400 chambers



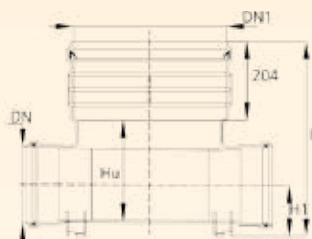
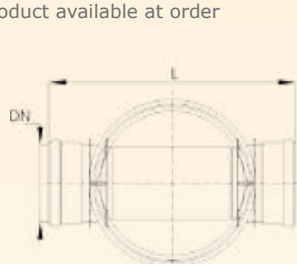
Baze de cămin Basicline D 400 pentru trecere

EN Basicline D 400 intermediate chamber bases

DN (mm)	DN1 (mm)	L (mm)	H (mm)	H1 (mm)	Hu (mm)	Masa (kg)	Cod
200	400	650	511	136	263	4,6	CI002400200
250		1154	714	168	455	14,2	CI002400250
315		1072	714	198	455	13,7	CI002400315*
400		1076	714	238	455	14,8	CI002400400*

*Produs disponibil pe bază de comandă

* Product available at order



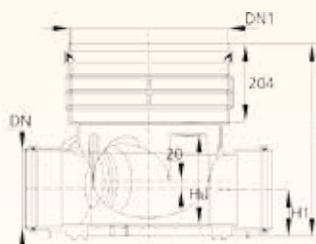
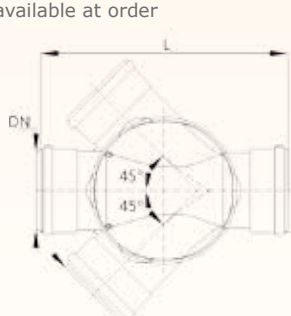
Baze de cămin Basicline D 400 pentru colectare

EN Basicline D 400 collection chamber bases

DN (mm)	DN1 (mm)	L (mm)	H (mm)	H1 (mm)	Hu (mm)	Masa (kg)	Cod
160	400	636	456	100	222	5,4	CI004400160
200		632	496	122	259	6,1	CI004400200
250		1154	714	168	455	17	CI004400250*
315		1072	714	198	455	19,1	CI004400315*
400		1076	714	238	455	14,9	CI004400400*

*Produs disponibil pe bază de comandă

* Product available at order

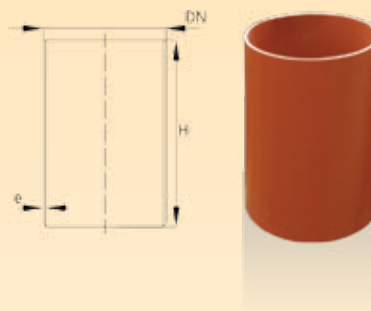


Coloană din PVC pentru cămine Basicline D 400

EN PVC column for Basicline D 400 chambers

DN (mm)	H (mm)	e (mm)	Masa (kg)	Cod
400	1000	9,8	18,7	TF040000000

Disponibilă cu lungimi de la 1 m la 6 m, multiplu de 1 m.
Available in lengths from 1 m to 6 m, multiples of 1 m.



Garnitură manșetă telescop

EN Telescopic seal

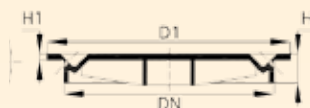
DN1 (mm)	DN2 (mm)	Cod
315	400	CI910400315



Capac D 400 clasa A15 din PP

EN A15 PP cover

DN (mm)	D1 (mm)	H (mm)	H1 (mm)	Masa (kg)	Cod
400	450	92	10	-	CI130400000

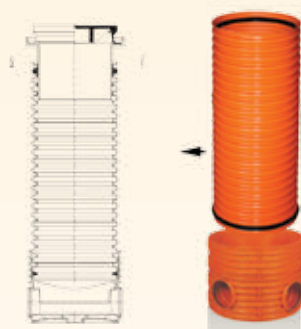


NOTĂ: Pentru acest tip de cămin sunt recomandate capacele și grătarele din material compozit sau din fontă cu tub telescop de la pag. 28.

EN **NOTE:** For this type of chamber is recommended to use cast composite or iron covers and grates with telescope tube for page 28.

● Cămine Basicline D 600

EN Basicline D 600 manholes



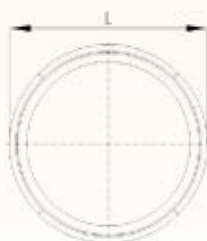
● Baze de cămin Basicline D 600 închise

EN Basicline D 600 blank manhole bases

DN1 (mm)	H (mm)	Hu (mm)	L (mm)	Masa (kg)	Cod
685	618	268	732	12,1	CI000600000*

*Produs disponibil pe bază de comandă

* Product available at order



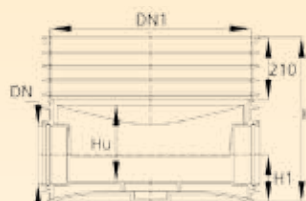
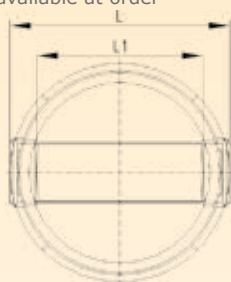
Baze de cămin Basicline D 600 pentru trecere

EN Basicline D 600 intermediate manhole bases

DN1 (mm)	DN (mm)	H (mm)	Hu (mm)	H1 (mm)	L (mm)	L1 (mm)	Masa (kg)	Cod
685	160	555	278	138	732	552	19,0	CI002600160*
	200	555	278	158	732	552	19,0	CI002600200*
	250	702	391	232	739	508	22,2	CI002600250*
	315	702	448	232	739	475	23,4	CI002600315*
	400	702	476	246	1218	544	28,2	CI002600400*

* Produs disponibil pe bază de comandă

* Product available at order



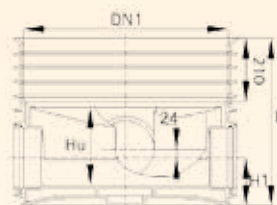
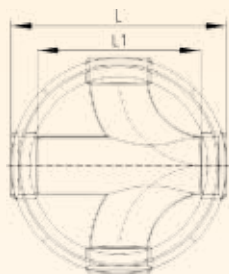
Baze de cămin Basicline D 600 pentru colectare

EN Basicline D 600 collection manhole bases

DN1 (mm)	DN (mm)	H (mm)	Hu (mm)	H1 (mm)	L (mm)	L1 (mm)	Masa (kg)	Cod
685	160	555	278	138	732	552	19,2	CI004600160*
	200	555	278	158	732	552	19,2	CI004600200*
	250	702	391	232	739	508	25,1	CI004600250*
	315	702	448	232	739	475	28,3	CI004600315*

*Produs disponibil pe bază de comandă

* Product available at order



Coloană din PVC gofrată pentru cămine Basicline D 600

EN PVC corrugated column for Basicline D 600 manholes

DN (mm)	DN1 (mm)	H (mm)	Masa (kg)	Cod
600	683	1000	6,15	CI000000600*

*Produs disponibil pe bază de comandă

* Product available at order

Disponibilă cu lungimi de la 1 m la 6 m, multiplu de 1 m.

EN Available in lengths from 1 m to 6 m, multiples of 1 m.



Garnitură pentru coloană gofrată D 600

EN Gasket for corrugated column D 600

DN (mm)	D1 (mm)	H (mm)	Masa (kg)	Cod
600	683	40	2,2	CI910000600*

*Produs disponibil pe bază de comandă

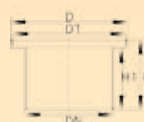
* Product available at order



Telescop pentru cămine Basicline D 600

(EN) Telescope adapter for Basicline D 600 manholes

DN (mm)	D1 (mm)	D (mm)	H (mm)	H1 (mm)	Masa (kg)	Cod
600	770	800	500	440	13,1	CI000600770*
600	850	870	500	440	13,7	CI000600850*

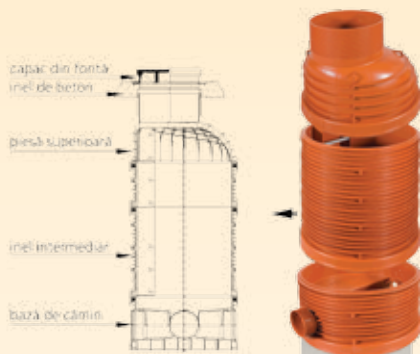


*Produs disponibil pe bază de comandă

* Product available at order

🔸 Cămine Basicline D 1000

(EN) Basicline D 1000 manholes



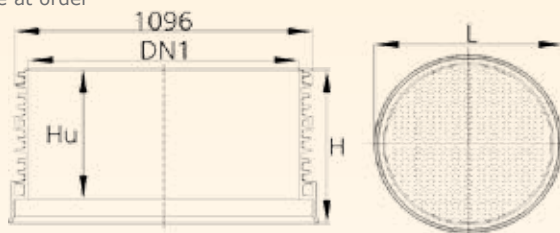
Baze de cămin Basicline D 1000 închise

(EN) Basicline D 1000 blank manhole bases

DN1 (mm)	H (mm)	Hu (mm)	L (mm)	Masa (kg)	Cod
1000	595	480	1150	46,5	CI000100000*
1000	1095	980	1150	76,5	CI000100001*

*Produs disponibil pe bază de comandă

* Product available at order



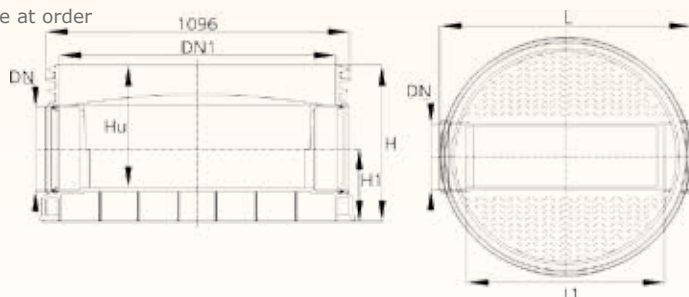
Baze de cămin Basicline D 1000 pentru trecere

(EN) Basicline D 1000 intermediate manhole bases

DN1 (mm)	DN (mm)	H (mm)	H1 (mm)	Hu (mm)	L (mm)	L1 (mm)	Masa (kg)	Cod
1000	200	595	259	438	1208	940	52,5	CI021000200*
	250	595	291	432	1272	940	55,0	CI021000250*
	315	595	320	435	1320	924	57,5	CI021000315*
	400	1095	382	915	1440	880	91,6	CI021000400*
	500	1095	440	915	1496	822	94,5	CI021000500*

*Produs disponibil pe bază de comandă

* Product available at order



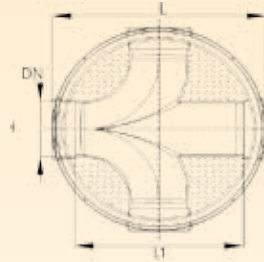
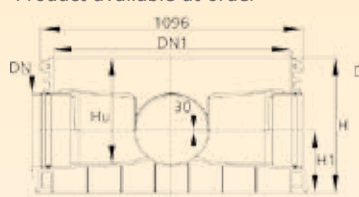
Baze de cămin Basicline D 1000 pentru colectare

EN Basicline D 1000 collection manhole bases

DN1 (mm)	DN (mm)	H (mm)	H1 (mm)	Hu (mm)	L (mm)	L1 (mm)	Masa (kg)	Cod
1000	200	595	259	439	1208	940	52,9	CI041000200*
	250	595	291	432	1272	940	56,3	CI041000250*
	315	595	320	435	1320	924	59,3	CI041000315*
	400	1095	382	915	1440	880	95,6	CI041000400*
	500	1095	440	908	1496	822	101,3	CI041000500*

*Produs disponibil pe bază de comandă

* Product available at order



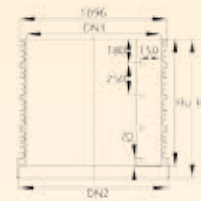
Inel intermediar cămin Basicline D 1000

EN Intermediate ring for Basicline D 1000 manholes

DN1 (mm)	DN2 (mm)	Hu (mm)	H (mm)	Masa (kg)	Cod
1000	1100	250	345	22,0	CI000100250*
	1100	500	595	36,0	CI000100500*
	1100	1000	1095	66,0	CI000101000*

*Produs disponibil pe bază de comandă

* Product available at order



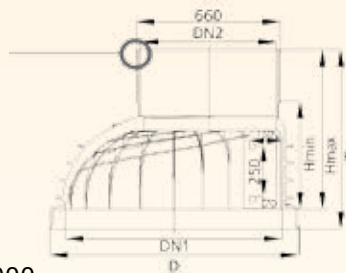
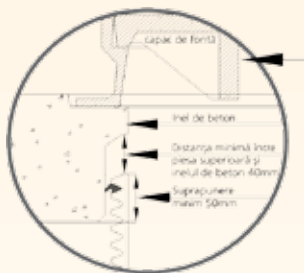
Piesă superioară cămin Basicline D 1000

EN Reducing cone for Basicline D 1000 manholes

DN1 (mm)	DN2 (mm)	D (mm)	H (mm)	H min (mm)	H max (mm)	Masa (kg)	Cod
1000	625	1100	915	570	920	41,5	CI000100100*

*Produs disponibil pe bază de comandă

* Product available at order



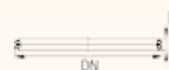
Garnituri pentru cămine Basicline D 1000

EN Gaskets for Basicline D 1000 manholes

DN (mm)	H (mm)	Masa (kg)	Cod
600	30	1,5	CI911000600*
1000	30	2,8	CI911001000*

*Produs disponibil pe bază de comandă

* Product available at order



☀ Cămine din PE

EN PE manholes

Cămine de vizitare din PE cu bază închisă

PE manholes with closed base

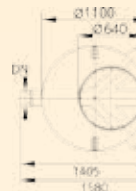
H (mm)	Cod
750	47900000007
1000	47900000010
1500	47900000015
2000	47900000020
2500	47900000025



Cămine de vizitare din PE cu 3 intrări la 45° și o ieșire

EN PE manholes with three inlets at 45° and one outlet

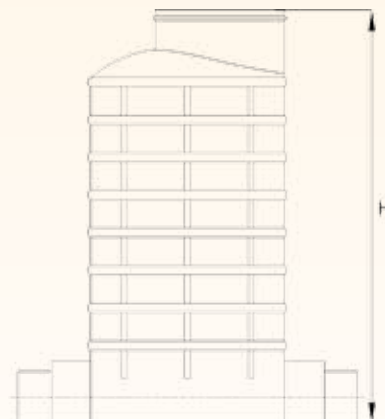
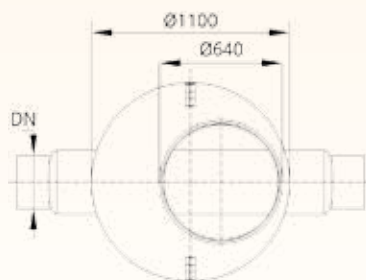
DN (mm)	H (mm)	Cod
200/160	750	47931120007
	1000	47931120010
	1500	47931120015
	2000	47931120020
	2500	47931120025
315/250	900	47931130009
	1200	47931130012
	1700	47931130017
	2200	47931130022
	2700	47931130027



Cămine de vizitare din PE cu o intrare și o ieșire

EN PE manholes with one inlet and one outlet

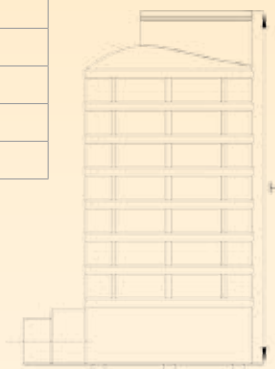
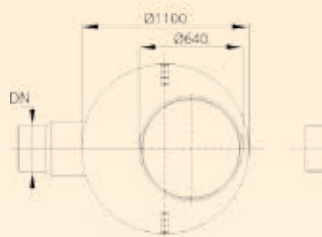
DN in (mm)	DN out (mm)	H (mm)	Cod
400	400	1500	47910040015
		2000	47910040020
		2500	47910040025
500	500	1500	47910050015
		2000	47910050020
		2500	47910050025
400	500	1500	47914050015
		2000	47914050020
		2500	47914050025



Cămine de vizitare din PE cu o ieșire

EN PE manholes with one outlet

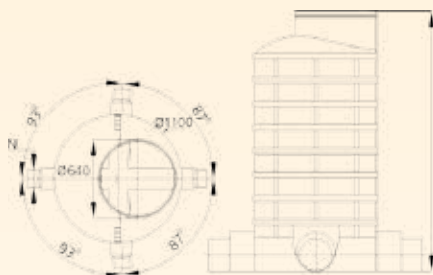
DN (mm)	H (mm)	Cod
200/160	750	47911620007
	1000	47911620010
	1500	47911620015
	2000	47911620020
	2500	47911620025
315/250	900	47912531509
	1200	47912531512
	1700	47912531517
	2200	47912531522
	2700	47912531527



Cămine de vizitare din PE cu 3 intrări la 90° și o ieșire

EN PE manholes with three inlets at 90° and one outlet

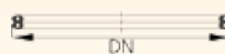
DN (mm)	H (mm)	Cod
315/250	900	47931131009
	1200	47931131012
	1700	47931131017
	2200	47931131022
	2700	47931131027



Garnituri de etanșare pentru cămine PE

EN Gaskets for PE manholes

DN (mm)	Cod
640	47901000116



Piese superioare reglabile pentru cămine din PE

EN Adjustable upper parts for PE manholes

DN (mm)	H (mm)	Cod
640	100 - 300	47901000213
640	100 - 600	47901000216



Piesă de fixare pentru piesă superioară reglabilă

EN Fastener for adjustable upper part

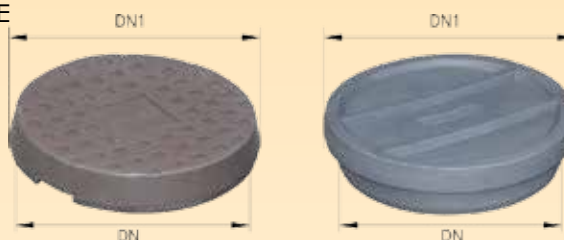
DN (mm)	Cod
640	47901000125



Capace de protecție din PEHD pentru cămine din PE

EN HDPE covers for PE manholes

DN (mm)	DN1 (mm)	Cod
640	800	47901000006
640	700	47901000008



Pentru efectuarea de racorduri suplimentare vezi garniturile de racord din capitolul racordare la cămine - conducte, pag. 27

EN For additional connection please view chapter connection to manholes - pipes, page 27

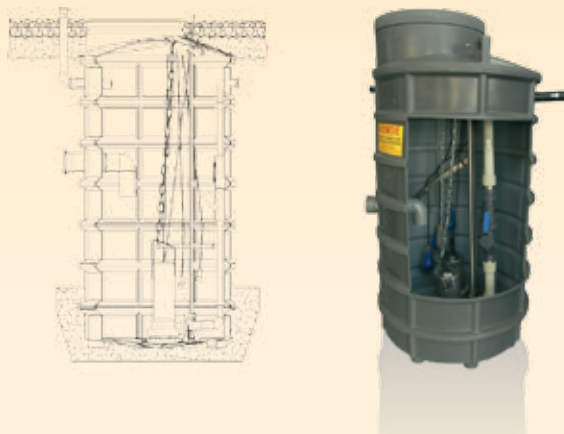
Stații de pompare apă uzată

EN Sewage water pump stations

Tip
Stație pompare 1 electropompă
Stație pompare 2 electropompă

NOTĂ: produs pe bază de comandă

EN **NOTE:** produced on demand



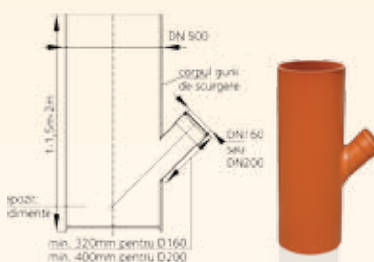
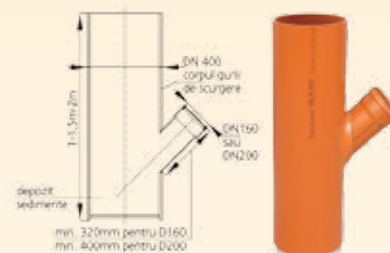
Guri de scurgere

EN Discharge openings

Guri de scurgere cu racord la 45°

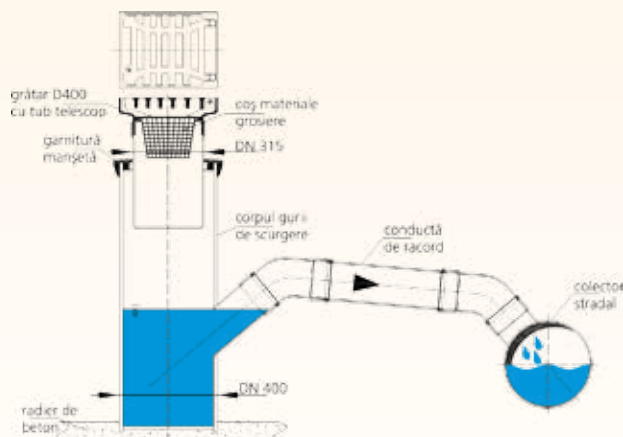
EN Discharge openings with 45° branch

mm	mm	Diametru bază 400	Diametru bază 500
Diametru racord	160	CI245401610*	CI245501610*
H	1000		
Diametru racord	200	CI245402010*	CI245502010*
H	1000		
Diametru racord	160	CI245401615*	CI245501615*
H	1500		
Diametru racord	200	CI245402015*	CI245502015*
H	1500		
Diametru racord	160	CI245401620*	CI245501620*
H	2000		
Diametru racord	200	CI245402020*	CI245502020*
H	2000		



*Produs disponibil pe bază de comandă

* Product available at order



Guri de scurgere cu racord la 90°

(EN) Discharge openings with 90° branch

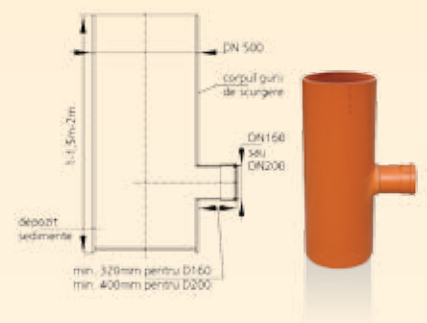
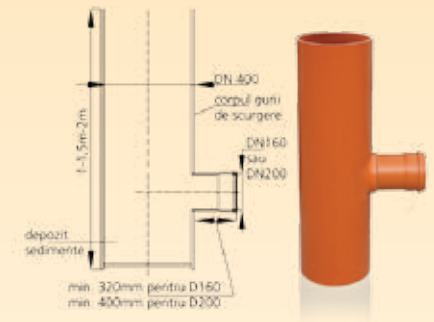
mm	mm		Diametru bază 400	Diametru bază 500
Diametru racord	160		CI290401610*	CI290501610*
H	1000			
Diametru racord	200		CI290402010*	CI290502010*
H	1000			
Diametru racord	160		CI290401615*	CI290501615*
H	1500			
Diametru racord	200		CI290402015*	CI290502015*
H	1500			
Diametru racord	160		CI290401620*	CI290501620*
H	2000			
Diametru racord	200		CI290402020*	CI290502020*
H	2000			

*Produs disponibil pe bază de comandă

* Product available at order

Vă rugăm consultați pag. 28 pentru grătarul compatibil cu gurile de scurgere D 400, sau pag. 33 pentru grătare compatibile cu gurile de scurgere D 500.

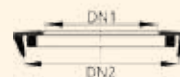
(EN) Please view page 28 for grate which fits on discharge openings D 400 or page 33 for grates which fit discharge openings D 500

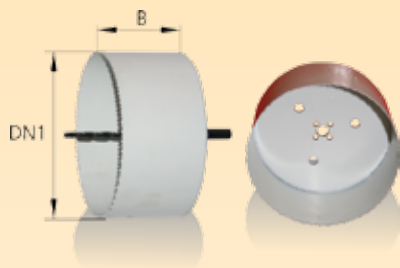


Garnitură manșetă telescop

(EN) Telescopic seal

DN1 (mm)	DN2 (mm)	Cod
315	400	CI910400315





Garnituri pentru racorduri "in situ"

Gaskets for "in situ" in branch

Freze pentru racorduri "in situ"

"In situ" branch cutters

Garnituri pentru racorduri la conducte lise / cămine

Gaskets for connection to smooth pipes / manholes

DN (mm)		DN1 (mm)	B (mm)	Cod
110	pentru conductă lisă for smooth pipe	127	90	CI900101110*
160	pentru conductă lisă for smooth pipe	177	90	CI900101160*
200	pentru conductă lisă for smooth pipe	212	90	CI900101200*

*Produs disponibil pe bază de comandă
* Product available at order



DN (mm)	DN1 (mm)	B (mm)	Cod
110	127	30	CI900001110*
160	177	30	CI900001160*
200	212	30	CI900001200*

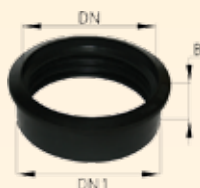
*Produs disponibil pe bază de comandă
* Product available at order

Garnituri pentru racorduri la conducte gofrate / cămine

Gaskets for connection to corrugated pipes / manholes

110	pentru conductă gofrată for corrugated pipe	212	90	CI900100110*
160	pentru conductă gofrată for corrugated pipe	138	90	CI900101160*

*Produs disponibil pe bază de comandă
* Product available at order



DN (mm)	DN1 (mm)	B (mm)	Cod
110	140	68	CI900000110*
160	177	68	CI900000160*

*Produs disponibil pe bază de comandă
* Product available at order

160	pentru racord de bransare mecanică for mechanical branch saddle	200	50	CI901101200*
200				

*Produs disponibil pe bază de comandă
* Product available at order

160	pentru racord rapid de bransare mecanică for fast mechanical branch saddle	152	90	CI901101160*
-----	---	-----	----	--------------

*Produs disponibil pe bază de comandă
* Product available at order



Suport freză pentru racorduri "in situ"

"In situ" branch cutters chuck

L (mm)	Cod
70 / 150	CI900110000*

*Produs disponibil pe bază de comandă
* Product available at order



☀️ Capace compozite și din fontă Valplast pentru acoperiri telescopice

EN Valplast Composite and Cast iron covers for telescopic inspection chambers

Denumire	Cod
Capac compozit negru A15 pt tub PVC D315	CI151315015*
Capac compozit negru B125 pt tub PVC D315	CI151315125
Capac compozit alb A15 pt tub PVC D315	CI152315015*
Capac compozit alb B125 pt tub PVC D315	CI152315125*
Capac fontă B125 pt tub PVC D315	CI114315125
Capac fontă D400 pt tub PVC D315	CI114315400
Grătar fontă D400, pt tub PVC D315	CI115315400
Grătar fontă D400, pt tub PVC D400	CI115400400*

*Produs disponibil pe bază de comandă

* Product available at order

Capac material compozit clasa A15 pentru tub PVC D 315

EN SMC Composite Cover class A15 for PVC tube D 315



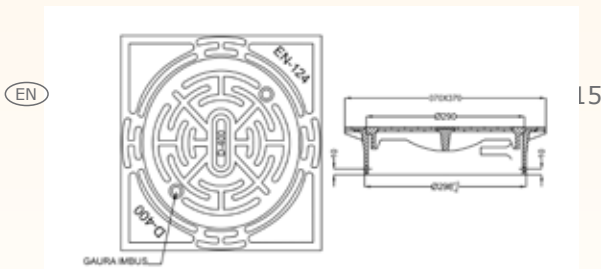
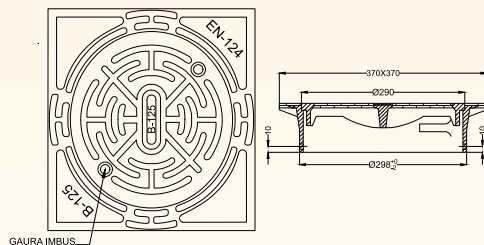
Capac material compozit clasa B125 pentru tub PVC D 315

EN SMC Composite Cover class B125 for PVC tube D 315



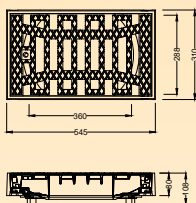
Capac fontă B 125 si D 400 pentru tub PVC D 315

EN Cast iron covers B 125 and D 400 for PVC tube D 315



Grătar fontă D 400 pentru tub PVC D400

(EN) Grates iron covers D 400 for PVC tube D 400



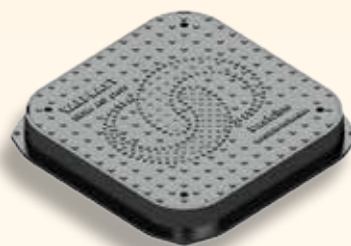
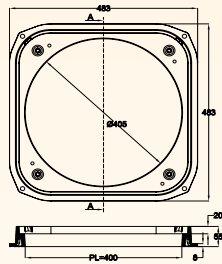
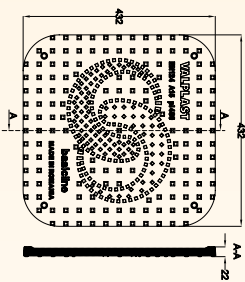
Capace compozite SMC fabricație Valplast

(EN) Valplast Composite Covers

Denumire	Clasa	A (ex-terior) (mm)	P (pas liber) (mm)	C (capac) (mm)	H (mm)	Cod/Code
Capac cu ramă compozit SMC negru A15, 483X483/55 PL 402 (PRD)	A15	483	402	432	55	CI151400015
Capac cu ramă compozit SMC negru B125, 483X483/55 PL 402 (PRD)	B125	483	402	432	55	CI151400125
Capac cu ramă compozit SMC negru A15, 617/617/60 PL 500 (PRD)	A15	617	500	568	60	CI151500015
Capac cu ramă compozit SMC negru B125, 617/617/60 PL 500 (PRD)	B125	614	500	568	60	CI151500125
Capac cu ramă compozit SMC negru A15, D663/60, PL 545 (PRD)	A15	663	545	591	60	CI151545015
Capac cu ramă compozit SMC negru B125, D663/60, PL 545 (PRD)	B125	663	545	591	60	CI151545125
Capac cu ramă din materiale compozite SMC cu fixare cu șuruburi in trei puncte	D400	759	602	653	100	CI151600400
Capac ventilat cu ramă din materiale compozite SMC fixare cu șuruburi in trei puncte	D400	759	602	653	100	CI155600400
Capac cu ramă din materiale compozite SMC cu balama extractibilă, fixare cu șuruburi în două puncte	D400	759	602	653	100	CI154600400
Capac ventilat cu ramă din materiale compozite SMC cu balama extractibilă, fixare cu șuruburi în două puncte.	D400	759	602	653	100	CI158600400

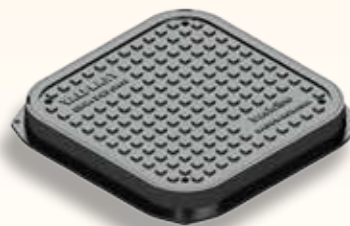
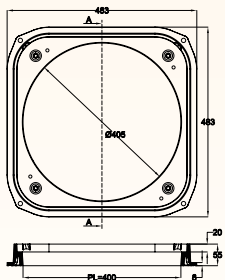
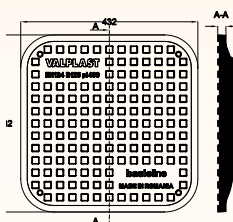
Capac compozit clasa A15 Pas Liber 400

(EN) SMC Composite Cover class A15 Clear Opening 400



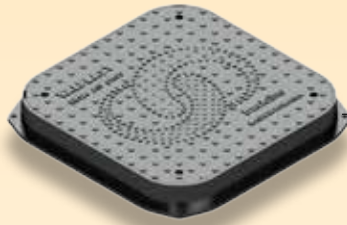
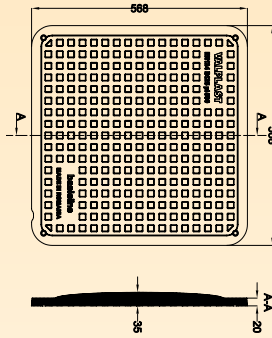
Capac compozit clasa B125 Pas Liber 400

(EN) SMC Composite Cover class B125 Clear Opening 400



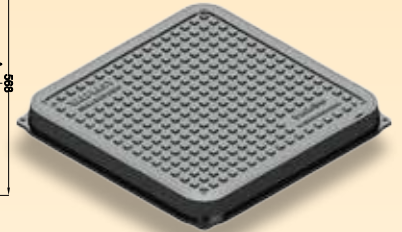
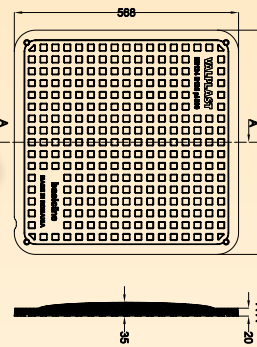
Capace compozite SMC
Clasa A15 Pas Liber 500

(EN) SMC Composite Cover
class A15 Clear Opening 500



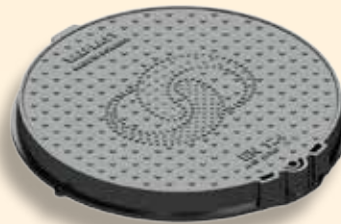
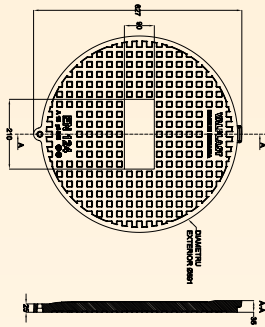
Capace compozite SMC

(EN) Clasa B125 Pas Liber 500
SMC Composite Cover
class B125 Clear Opening 500



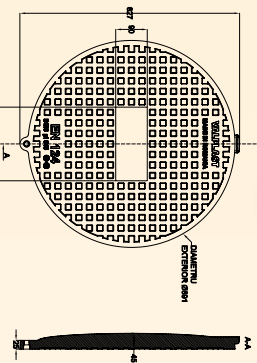
Capace compozite SMC
Clasa A15 Pas Liber 545

SMC Composite Cover
class A15 Clear Opening 545



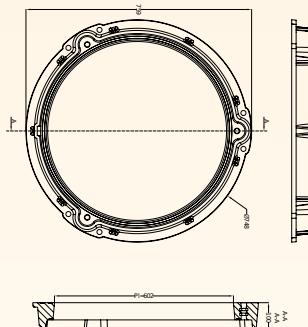
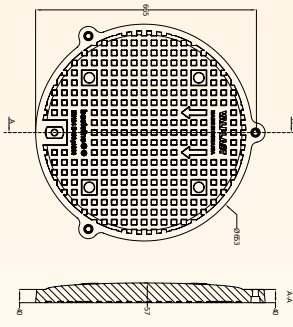
Capace compozite SMC
Clasa B125 Pas Liber 545

(EN) SMC Composite Cover
class B125 Clear Opening 545



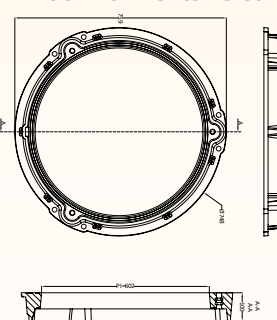
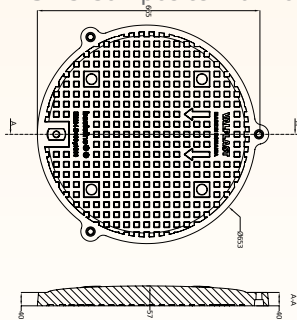
Capace cu ramă din materiale compozite SMC D 400 Pas Liber 600 cu fixare cu șuruburi in trei puncte.
Ancoră pentru manipulare

(EN) SMC Composite manhole cover D 400 Clear Opening 600 with three screws. Anchor for handling



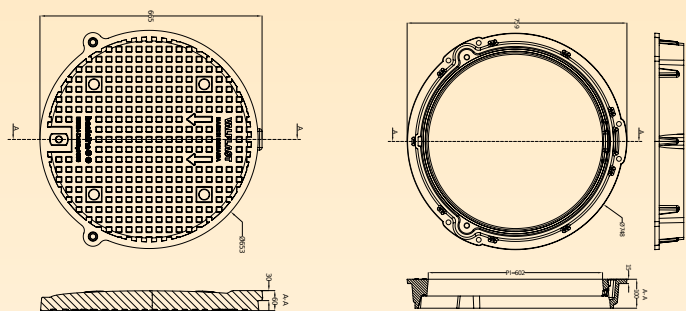
(EN) Capac ventilat cu ramă din materiale compozite SMC D 400 Pas Liber 600 cu fixare cu șuruburi in trei puncte. Ancoră pentru manipulare

SMC Composite manhole cover D 400 with vents Clear Opening 600 with three screws. Anchor for handling



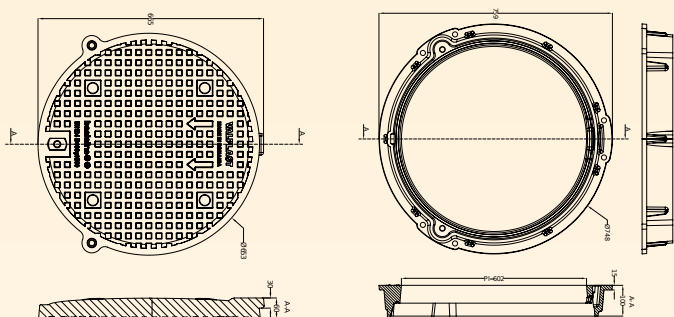
Capac cu ramă din materiale compozite SMC D 400 Pas Liber 600 cu balama extractibilă, fixare cu șuruburi in două puncte. Ancoră pentru manipulare

(EN) SMC Composite manhole cover D 400 with extractible hinge Clear Opening 600 with two screws. Anchor for handling



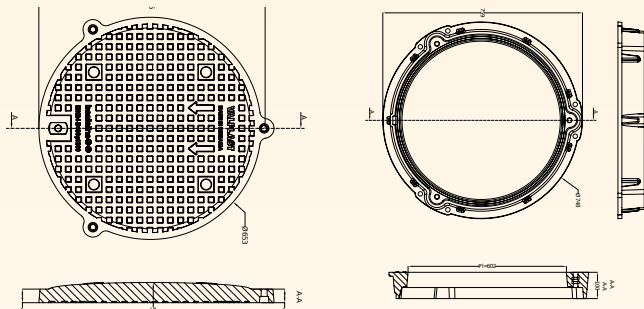
Capac ventilat cu ramă din materiale compozite SMC D 400 Pas Liber 600 cu balama extractibilă, fixare cu șuruburi in două puncte. Ancoră pentru manipulare

(EN) SMC Composite manhole cover D 400 with extractible hinge and vents Clear Opening 600 with two screws. Anchor for handling



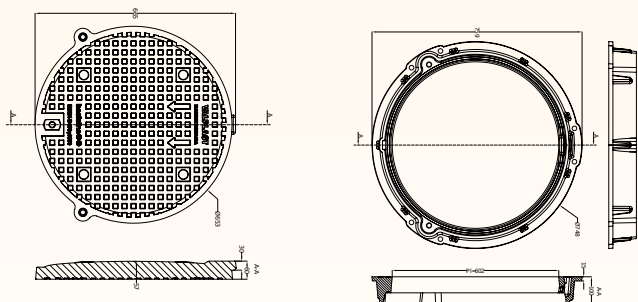
Capac cu ramă din materiale compozite SMC D400 Pas Liber 600 cu fixare cu șuruburi în trei puncte

(EN) SMC Composite manhole cover D 400 with vents Clear Opening 600 with three screws



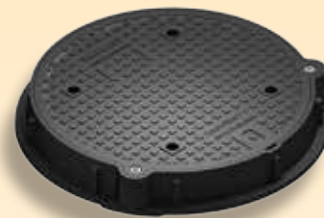
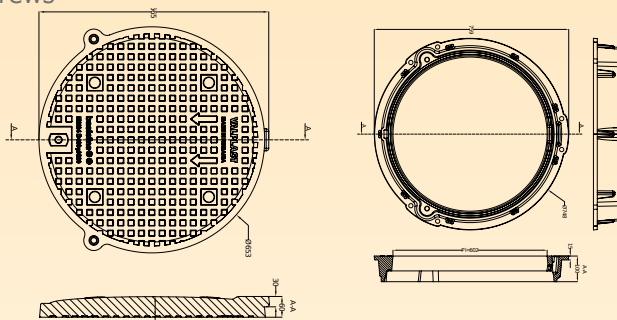
Capac cu ramă din materiale compozite SMC D 400 Pas Liber 600 cu balama extractibilă, fixare cu șuruburi in două puncte.

(EN) SMC Composite manhole cover D 400 with extractible hinge Clear Opening 600 with two screws



Capac ventilat cu ramă din materiale compozite SMC D 400 Pas Liber 600 cu balama extractibilă, fixare cu șuruburi în două puncte

- EN SMC Composite manhole cover D 400 with extractible hinge and vents Clear Opening 600 with two screws



Capacele pot fi personalizate la cerere din faza de producție. Vă rugăm să vă adresați serviciului comercial Valplast pentru mai multe amănunte

- EN Composite Manhole Covers can be personalized from production stage. Please Contact Valplast-Comercial Dept. for more.

● Capace din fontă ductilă

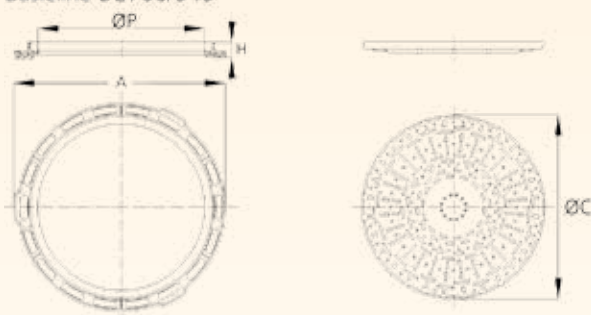
- EN Cast iron covers

Denumire	Clasa	A (exterior) (mm)	P (pas liber) (mm)	C (capac) (mm)	H (mm)	Cod
Basicline BC700/545	B125	Ø700	Ø545	Ø585	45	CI111700125*
Basicline CC805/600	C250	Ø805	Ø600	Ø620	100	CI111805250*
Basicline DC805/600	D400	Ø805	Ø600	Ø620	100	CI111805400*
Basicline BC425x425/345x345	B125	425x425	345x345	390x390	35	CI111425125*
Basicline BC520x520/435x435	B125	520x520	435x435	480x480	35	CI111520125*
Basicline BC625x625/535x535	B125	625x625	535x535	580x580	40	CI111625125*
Basicline BC850x850/710x710	B125	850x850	710x710	780x780	45	CI111850125*

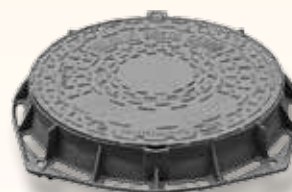
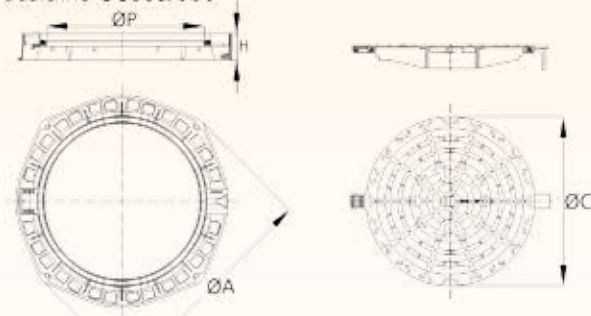
*Prodot disponibil pe bază de comandă

* Product available at order

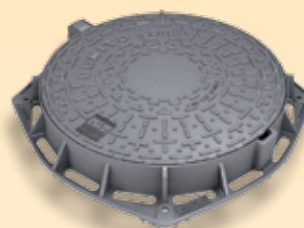
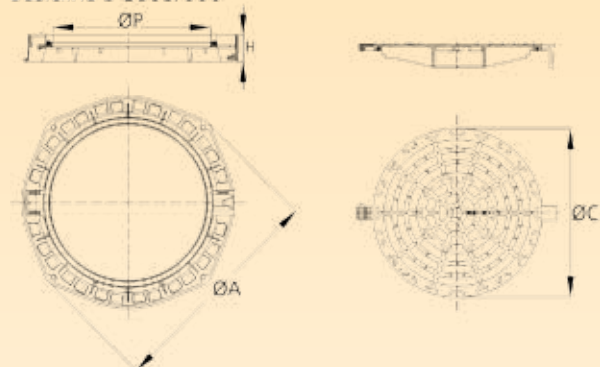
Basicline BC700/545



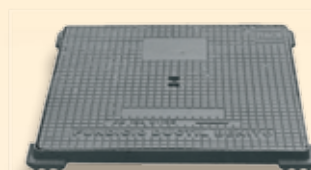
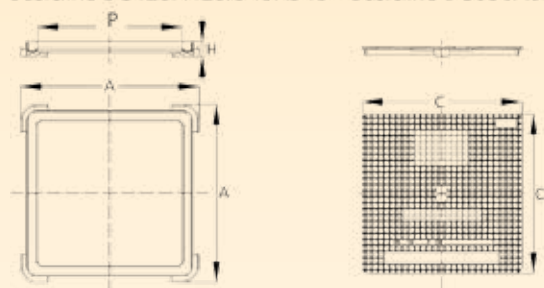
Basicline CC805/600



Basicline DC805/600



Basicline BC425X425/345X345 - Basicline BC850X850/710



Grătare din fontă ductilă

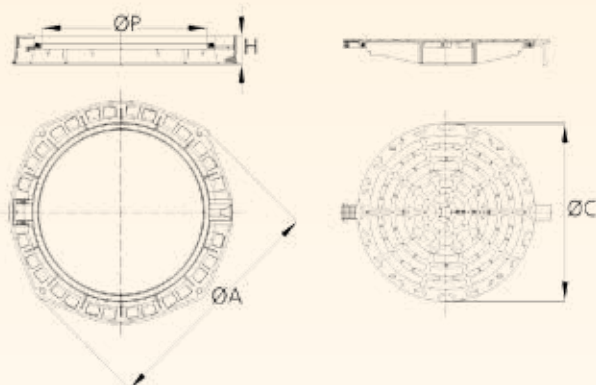
Cast iron grates

Denumire	Clasa	A (exterior) (mm)	P (pas liber) (mm)	C (capac) (mm)	H (mm)	Cod
Basicline DG850/600	D400	Ø850	Ø600	Ø650	100	CI121850400*
Basicline DG580x530/445x445	D400	580x520	445x445	445x445	75	CI121580400*
Basicline CG560x560/440x440	C250	555x530	440x440	500x500	35	CI121555250*

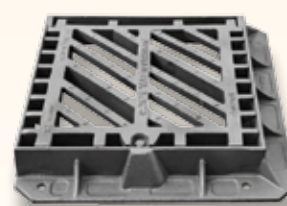
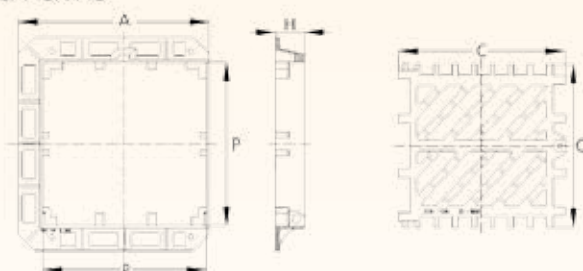
*Produs disponibil pe bază de comandă

* Product available at order

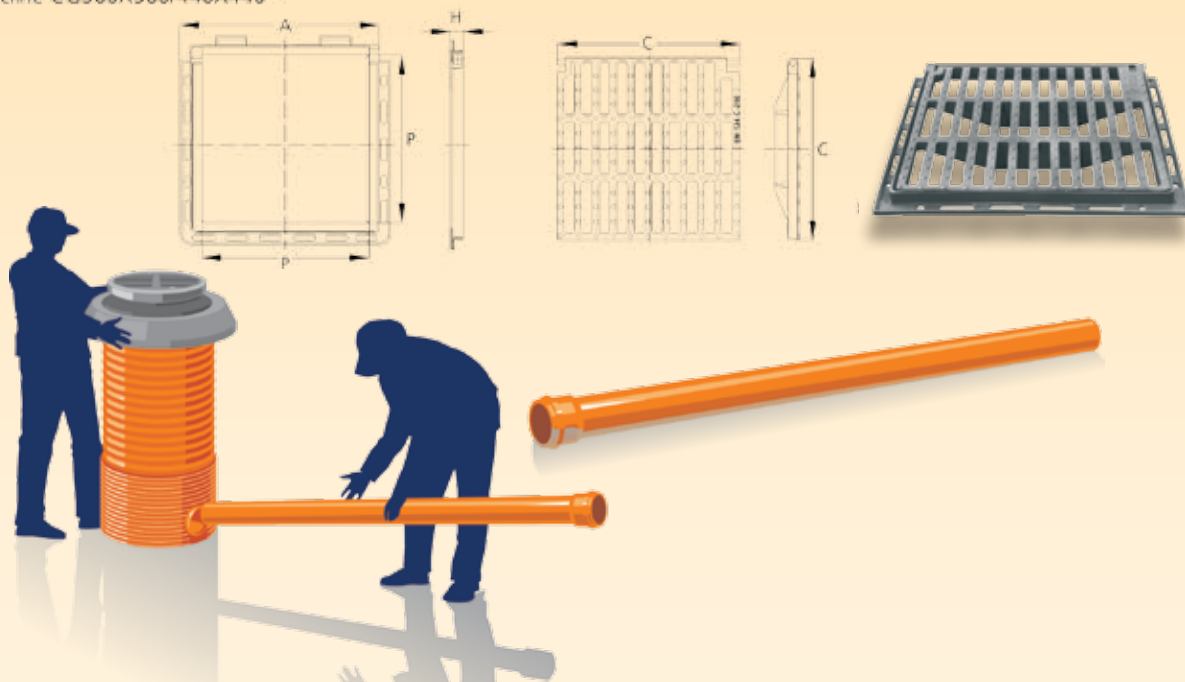
Basicline DG850/600



Basicline DG590X530/445X445*



Basicline CG560X560/440X440*

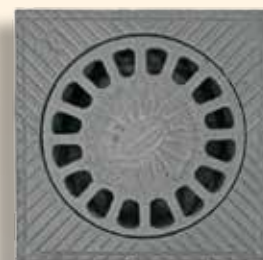
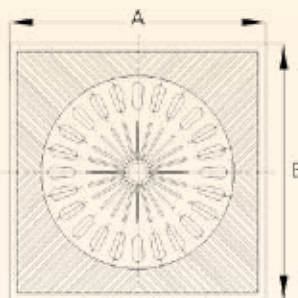
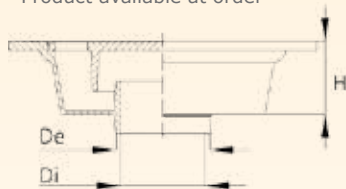


● Sifoane din fontă ductilă pentru parcuri

Ⓜ Cast iron siphon traps for parkings

Denumire	A x B (exterior) (mm)	D interior racord (mm)	D exterior racord (mm)	H (mm)	Cod
Sifo 15	150x150	35	45	60	CI111150150*
Sifo 20	200x200	40	50	60	CI111200200*
Sifo 25	250x250	70	80	75	CI111250250*
Sifo 30	300x300	90	100	75	CI111300300*
Sifo 40	400x400	105	115	125	CI111400400*

*Produs disponibil pe bază de comandă
* Product available at order

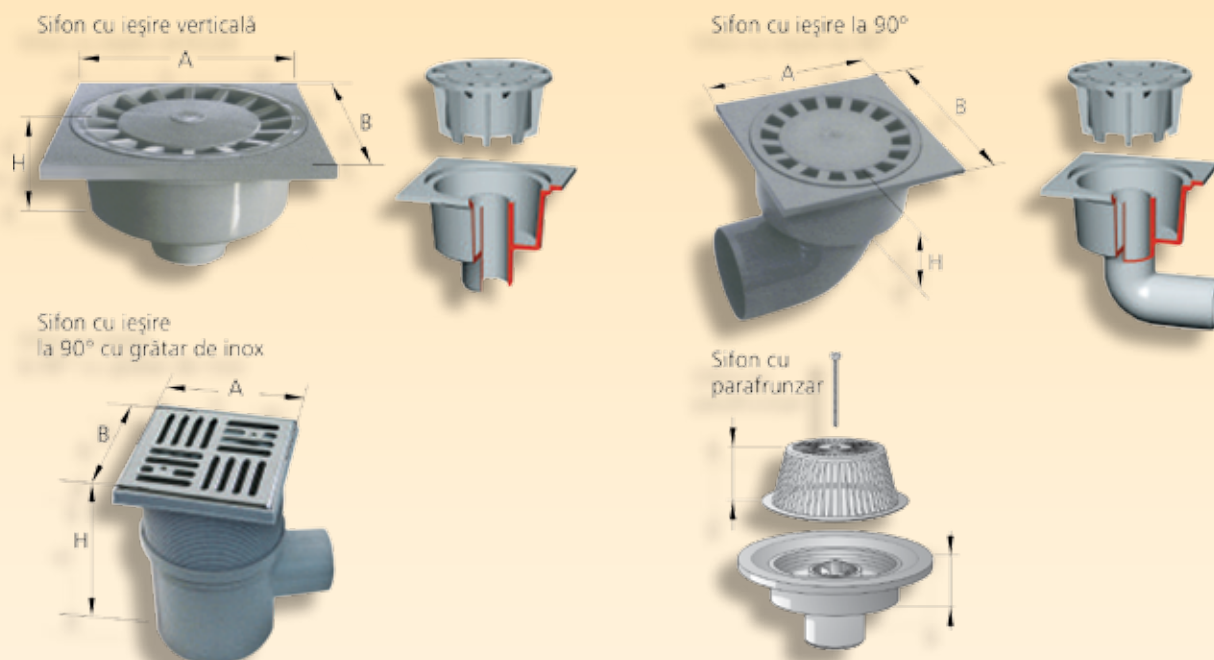


● Sifoane din PVC pentru terasă

Ⓜ PVC rooftop siphon traps

Denumire	A x B (exterior) (mm)	DN racord (mm)	H (mm)	H debit evacuat (l/s)	Cod
Sifon cu ieșire verticală	200x200	110	65	1,34	CA911202000*
Siphon trap with vertical outlet	300x300	110	85	1,34	CA911303000*
Sifon cu ieșire la 90°	200x200	110	65	1,34	CA911202090*
Siphon trap with 90° outlet	300x300	110	85	1,34	CA911303090*
Sifon cu ieșire la 90° cu grătar de inox	150x150	110	170÷245	-	CA921151590*
Siphon trap with 90° outlet and inox grate					
Sifon cu parafrunzar	-	110	-	-	CA911000000*
Siphon trap with leaves protection					

*Produs disponibil pe bază de comandă
* Product available at order



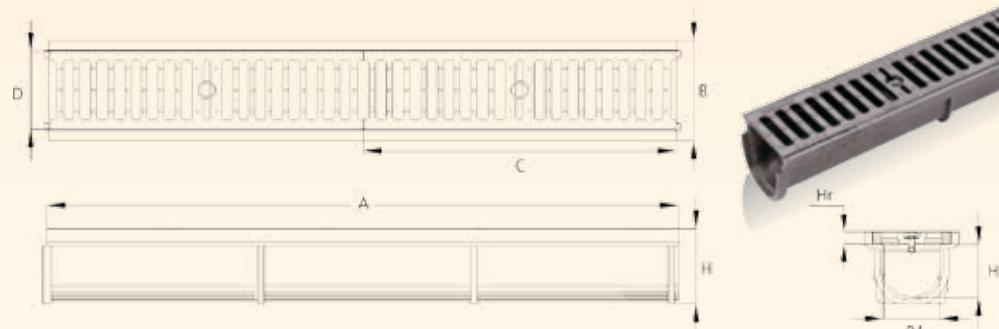
Rigole din fontă ductilă

(EN) Cast iron channels with grate

Tip	Dimensiuni canal			Pas liber		Dimensiuni grătar	Cod
	A (mm)	B (mm)	H (mm)	B1xH1 (mm)	Clasă grătar	CxDxHr (mm)	
Rigo12	1000	145	110	100x85	D400	500x124x20	CP050012420*
Rigo20	750	225	160	165x120	D400	750x200x27	CP075020027*
Rigo30	750	330	195	260x155	D400	750x300x27	CP075030027*

*Produs disponibil pe bază de comandă

* Product available at order



Rigole din PP grătar

(EN) PP channels with grate

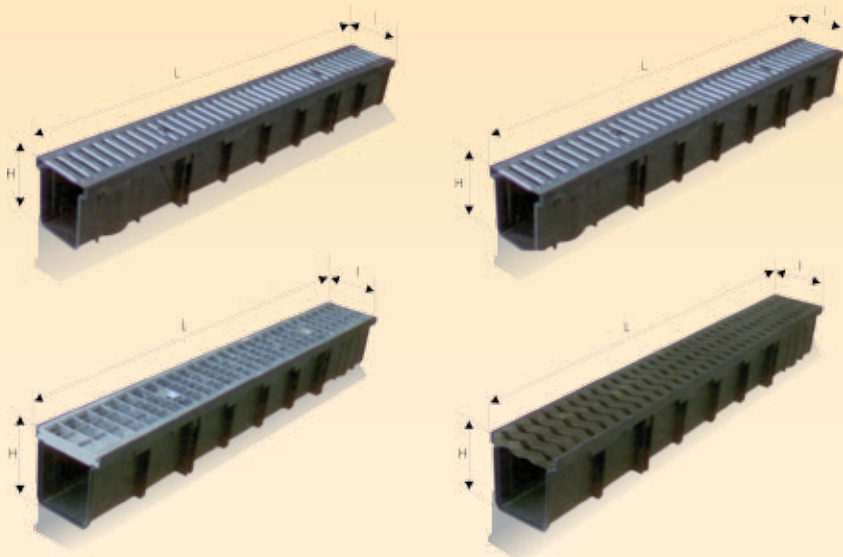
Rigole din PP cu grătar din tablă zincată sau PP

(EN) PP channels with pressed zinc coated sheets or PP grate

Tip	L (mm)	I (mm)	H (mm)	Tip grătar	Cod
A	1000	130	130	Oțel zincat clasa A 15	CP100000015
B	1000	130	130	Oțel inox clasa A 15	CP200000015*
C	1000	130	130	Oțel zincat clasa B 125,ochi 33x33mm	CP300000125*
D	1000	130	130	PP clasa A 15	CP400000015*

*Produs disponibil pe bază de comandă

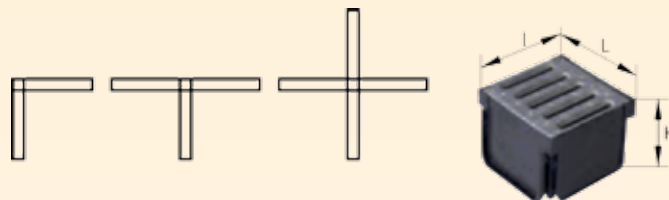
* Product available at order



Piesă de colț pentru rigole din PP

(EN) Cap outlet for PP channels

Lxl (mm)	H (mm)	Cod
130x130	130	CP100000003



Piese de racord lateral rigole

(EN) Couplings pieces for channels

l (mm)	H (mm)	D ieșire (mm)	Cod
130	130	110	CP000000001



Piese de fixare grătar

(EN) Fixing pieces for grate

l (mm)	Cod
130	CP000000002



ACCESORII/ ACCESORIES

Lubrifiant pentru montaj conducte

(EN) Lubricant for pipe installation

Masa (g)	Cod
250	19000030000



Adeziv pentru conducte și fittinguri din PVC

(EN) Adhesive for PVC pipes and fittings

Masa (g)	Cod
1000	0408065004000*



*Produs disponibil pe bază de comandă

* Product available at order