

Sigurnosni ventil za bojler



Serije 5261



cert. n° 0003
ISO 9001

01019/03 GB



Funkcija

Ovi sigurnosni ventili koriste se u sistemima sanitarne vode za zaštitu bojlera.

Obezbeđuje sledeće funkcije:

- sigurnost time što onemogućava da pritisak vode u bojleru pređe dozvoljene granice
- onemogućava vraćanje tople vode u sistem hladne vode
- funkcija zatvaranja dovodnog voda radi održavanja i kontrole bojlera

Sigurnosni ventili su usklađeni sa evropskim standardom EN 1487.



BELGAQUA

Asortiman proizvoda

- Kod br. 526152 Sigurnosni ventili za bojlere _____ dimenzija 3/4"
 Kod br. 526153 Sigurnosni ventil za bojler za horizontalnu ugradnju _____ dimenzija 3/4"
 Kod br. 319601 Nastavak za pražnjenje sigurnosnih ventila _____ dimenzija 1" F x Ø 32/25 mm

Tehničke karakteristike

Materijali:

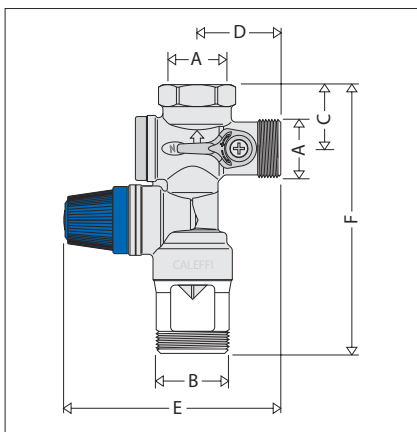
- Telo: mesing EN 12165 CW617N hromiran
- Kugla ventila: mesing EN 12164 CW614N
- Nepovratni ventil: mesing EN 12164 CW614N
- Pečurka sigurnosnog ventila: EPDM
- Sedište sigurnosnog ventila: nerđajući čelik
- Zaptivka: EPDM
- Opruga sigurnosnog ventila: čelik UNI 3823
- Opruga nepovratnog ventila: nerđajući čelik

- Radni fluid: voda
- Maksimalna radna temperatura: 120°C
- Maksimalni radni pritisak: 10 bar
- Pritisak otvaranja sigurnosnog ventila: 7 bar
- Maksimalna snaga bojlera (priklučak 3/4"): 10 kW
- Protok ispusta pri otvaranju na 8,4 bar (+ 20 Ps)
- Ps- nominalna vrednost sigurnosnog ventila
- voda: > 600 l/h
- para: > 220 kg/h

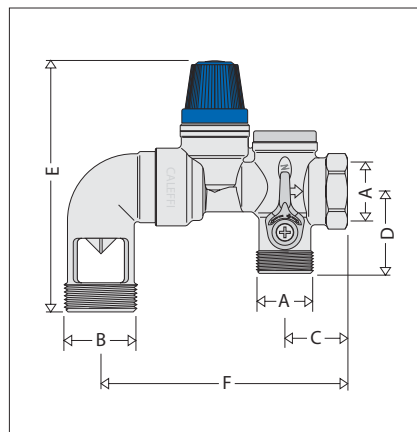
Priklučci:

- ulazni 3/4"M
- izlazni 3/4"F
- za pražnjenje 1"M

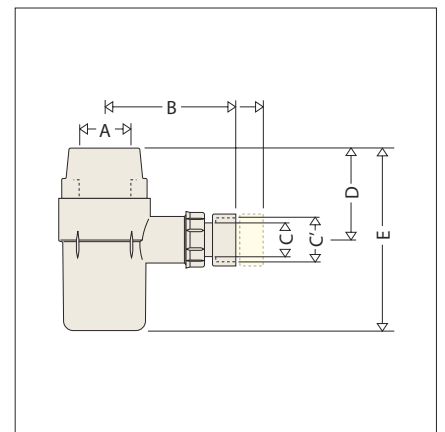
Dimenzije



Cod	A	B	C	D	E	F	Težina(kg)
5261 52	3/4"	1"	29	38	98,5	122	0,42



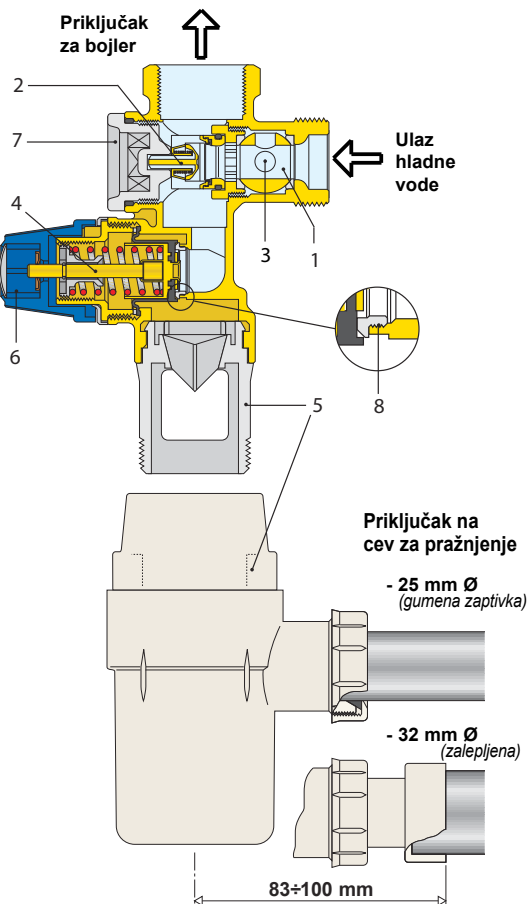
Cod	A	B	C	D	E	F	Težina(kg)
5261 53	3/4"	1"	29	38	114	116,5	0,59



Cod	A	B	C	C'	D	E	Težina(kg)
319 601	1"	83 ÷ 100	Ø25	Ø32	55	117	0,08

Komponente

- 1 Ventil za zatvaranje
- 2 Nepovratni ventil, klase A
- 3 Priključak za meri instrument
- 4 Sigurnosni ventil
- 5 Nastavak za pražnjenje sa otvorom za vazduh
- 6 Kapa sigurnosnog ventila za ručno ispuštanje
- 7 Priključak za pristup nepovratnom ventilu
- 8 Sedište od nerđajućeg čelika



Standardi

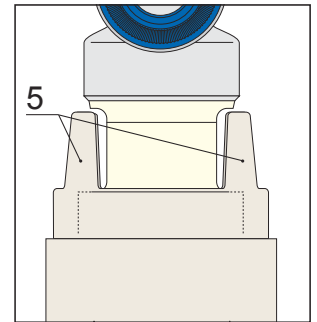
Proizvod je izrađen u skladu sa Evropskim standardom EN 1487

Evropski standard EN 1487, 2000, u okviru odeljaka "Ventili za zgrade - Grupe sigurnosnih ventila - testiranja i zahtevi", opisuje konstrukciju i performanse potrebne za sigurnosne ventile za bojlere.

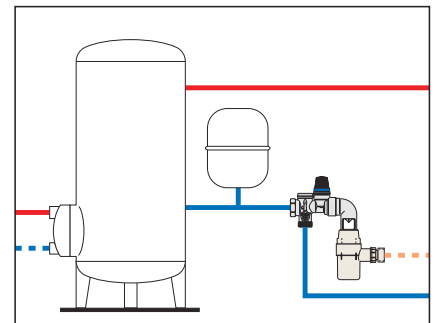
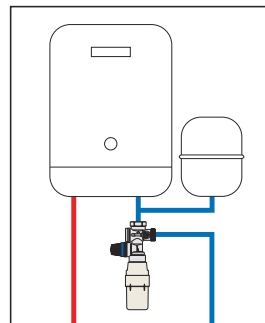
CALEFFI serije 5261 hidrauličkih sigurnosnih ventila usklađene su sa CSTB i Belgaqua Certifying Bodies prema Evropskom Standardu EN 1487.

Nastavak za pražnjenje

Nastavak za pražnjenje (5) koji je smešten na izlazu iz sigurnosnog ventila mora da odgovara dimenzijama prema standardu EN 1487 i pražnjenje se mora odvijati bez prskanja vode. Da bi odgovorio ovim zahtevima nastavci serije 319 imaju posebne zidove kojima se voda iz sigurnosnog ventila usmerava ka odvodnoj cevi.



Primeri instalacije



SPECIFIKACIJE

Kod 526152

Sigurnosni ventil za bojler. Usklađen sa evropskim standardom EN 1487. Zatvarajući i manuelni nepovratni ventil klase A. Sedište sigurnosnog ventila je od nerđajućeg čelika. Priključak za bojler: 3/4" F. Priključak za pražnjenje: 1" M. Telo od mesinga. Hromiran. Zaptivka od EPDM. Maksimalna radna temperatura: 120 °C. Maksimalni radni pritisak: 10bar. Pritisak otvaranja sigurnosnog ventila: 7 bar.

Kod 526153

Sigurnosni ventil za bojler za horizontalnu ugradnju. Usklađen sa evropskim standardom EN 1487. Zatvarajući i nepovratni ventil klase A. Sedište sigurnosnog ventila je od nerđajućeg čelika. Priključak za bojler: 3/4" F. Priključak za pražnjenje: 1" M. Telo od mesinga. Hromiran. Zaptivka od EPDM. Maksimalna radna temperatura: 120 °C. Maksimalni radni pritisak: 10bar. Pritisak otvaranja sigurnosnog ventila: 7 bar.

Kod 319601

Ispuštač vazduha za grupu sigurnosnih ventila usklađen sa evropskim standardom EN 1487. Priključak: 1". Od plastičnog materijala.