

Tehnički podaci

living eco[®] - Elektronski termostat za radijator

Primena



living eco[®] je samostalan, inteligentan, elektronski termostat za radijator koji se može programirati za stambenu upotrebu.

living eco[®] jednostavan je za ugradnju i ima priložene adaptere za sve termostatske ventile koje je proizveo Danfoss i većina drugih proizvođača radijatorskih ventila.

living eco[®] radi na baterije, kompaktan je i vrlo jednostavan za rukovanje pomoću samo tri dugmeta.

Funkcije:

- o Ušteda energije
- o Jednostavna ugradnja
- o Jednostavno rukovanje - samo tri dugmeta
- o Pruža visok nivo komfora
- o Funkcija otvorenog prozora
- o Funkcija zaštite ventila od zaglavlivanja
- o PID regulacija (precizna regulacija)
- o Funkcija inteligentnog prilagođavanja
- o Nedeljni programi sa prilagodljivim postavkama temperature
- o Životni vek baterije 2 godine
- o Min./maks. ograničenje temp.
- o Roditeljska blokada
- o Funkcija odmora/odsutnosti
- o Zaštita od zamrzavanja
- o Displej sa pozadinskim osvetljenjem
- o Promenljive željene temperature u do 3 različita perioda dnevno.




Poručivanje

Adapteri (u pakovanju)	Uputstva - jezici	Br. koda
Danfoss RA	UK/DE/DK/NL/FR/PL/SE/FI	014G0050
Danfoss RA / K	UK/DE/DK/NL/FR/PL/SE/FI	014G0051
Danfoss RA / K	UK/CZ/RU/TR/HU/HR/SI/IT	014G0052
Danfoss RAV i RAV/RAVL/K	UK/DK/DE/FR	014G0070


Oprema

Vrsta	Br. koda
Adapteri za RAV i RAVL ventile	014G0250
Adapter za RA ventile	014G0251
Adapter za K ventile	014G0252
Adapter za RTD ventile	014G0253
Adapter za M28 MMA ventile	014G0255
Adapter za M28 Herz ventile	014G0256
Adapter za M28 Orkli ventile	014G0257
Adapter za M28 COMAP ventile	014G0258

Specifikacije

Vrsta termostata	Elektronski programabilni regulator sobne temperature za radijator
Preporučena upotreba	Za upotrebu u domaćinstvu (stepen zagađenja 2)
Pogon	Elektromehanički
Displej	Sivi digitalni sa pozadinskim osvjetljenjem
Klasifikacija softvera	A
Regulacija	PID
Napajanje	2 x 1,5 V alkalne AA baterije
Potrošnja energije	3 μ W u stepenu pripravnosti 1,2 W u aktivnom stanju
Vek trajanje baterije	2 godine
Signal slabe baterije	Ikona baterije će treptati na displeju Ako je nivo baterije kritičan, celi displej će treptati.
Opseg temperature okoline	od 0 do 40 °C
Opseg temperature transporta	od -20 do 65 °C
Maksimalna temperatura vode	90 °C
Opseg postavke temperature	od 4 do 28 °C
Interval merenja	Meri temperaturu svaki minut
Preciznost sata	+/- 10 min/godina
Pomeranje vretena	Linearno, do 4,5 mm, maks. 2 mm na ventilu (1 mm/s)
Nivo buke	<30 dBA
Klasifikacija sigurnosti	Tip 1
Funkcija otvorenog prozora	Aktivira se na smanjenju temperature od pribl. 0,5 °C u 3 minuta
Težina (sa baterijama)	177 g (sa RA adapterom)
IP klasa	20 (nije za upotrebu u opasnim instalacijama ili na mestima gde će biti izložen vodi)
Odobrenja, oznake itd.	  Intertek 

Fabrička podešavanja programa

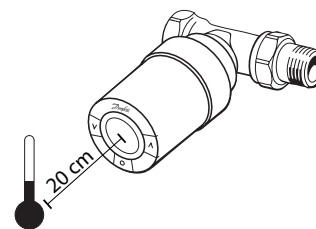
P0	Program bez automatskog smanjenja temperature. Ovaj program održava konstantnu sobnu temperaturu.
P1	Program uštede koji prema podrazumevanom podešavanju smanjuje temperaturu na 17 °C noću (22:30 - 06:00 sati). Vreme i temperature mogu se podešavati po želji korisnika.
P2	Prošireni program uštede koji prema podrazumevanom podešavanju smanjuje temperaturu na 17 °C noću (22:30 - 06:00 sati) i tokom radnih dana (08:00 - 16:00 sati). Vreme i temperatura mogu se podešavati po želji korisnika.
	Program putovanja koji smanjuje temperaturu kada ste odsutni. Vreme i temperatura mogu se podešavati po želji korisnika.

Merenje temperature prostorije

living eco® meri temperaturu pomoću dva ugrađena senzora - jedan iza displeja i jedan u blizini ventila.

Na osnovu oba očitavanja izračunava se temperatura prostorije za područje od pribl. 20 cm ispred displeja. To omogućuje uređaju living eco® vrlo preciznu regulaciju temperature prostorije.

Imajte na umu da izvori toplote, npr., kamin, direktna sunčeva svetlost ili promaja mogu uticati na funkciju uređaja living eco®.



Napomena! Uvek je prikazana željena temperatura, a ne stvarna temperatura prostorije.

Glavne funkcije
Funkcija otvorenog prozora

living eco® sadrži funkciju „Otvoreni prozor“ koja zatvara ventil ako temperatura prostorije brzo opada čime se smanjuje gubitak toplote. Grejanje se isključuje na period do 30 minuta, pre nego što se living eco® vrati na svoje originalne postavke. Kada se aktivira funkcija „Otvoreni prozor“ ona će stvarno biti aktivna tek za 45 minuta.

Funkcija inteligentnog prilagođavanja

Tokom prve noći rada living eco® će isključiti grejanje radijatora, a zatim ga ponovo otvoriti kako bi tačno utvrdio tačku otvaranja ventila. Time će se omogućiti da living eco® reguliše grejanje što efikasnije. Ako je potrebno, postupak se ponavlja jednom na noć u periodu do jedne sedmice. Tokom postupka prilagođavanja ventil može biti topao, bez obzira na temperaturu prostorije.

Roditeljska blokada

Aktiviranjem funkcije roditeljske blokade će zaštititi postavke od neovlašćenog rukovanja.

Inteligentna regulacija (Predviđanje)

Tokom prve sedmice rada living eco® pamti kada je potrebno pokrenuti grejanje prostorije kako bi se dostigla željena temperatura u određeno vreme.

Inteligentna regulacija neprekidno će prilagođavati vreme grejanja i upoređivati sa sezonskim promenama temperature.

Funkcija zaštite ventila od zaglavlivanja

Da bi ventil radijatora bio funkcionalan i radio najbolje, living eco® će automatski obaviti funkciju zaštite ventila od zaglavlivanja, svakog četvrtka u pribl. 11 sati njegovim potpunim otvaranjem, a zatim vraćanjem na normalnu postavku.

Letnje računanje vremena

Prema zadanim postavkama living eco® će se automatski prebaciti između letnjeg i zimskog računanja vremena.

Ako je potrebno, funkcija letnjeg računanja vremena može se isključiti.

Instalacija

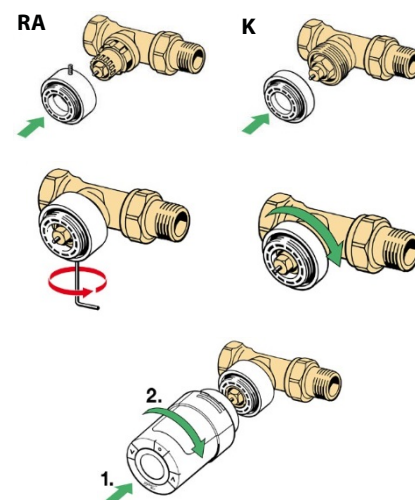
Pre montaže na displeju mora da trepće .

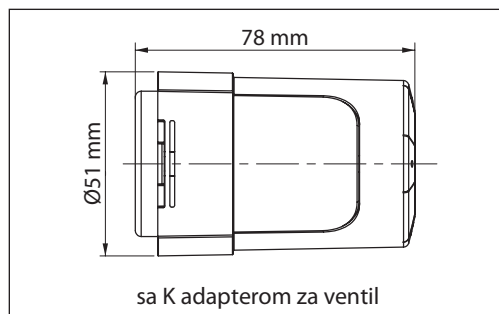
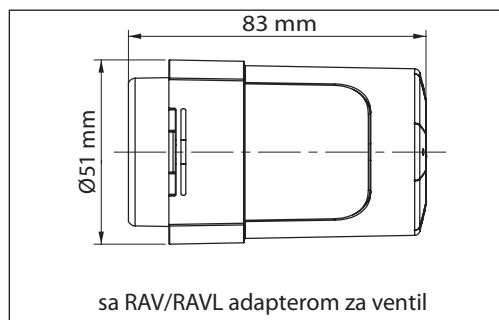
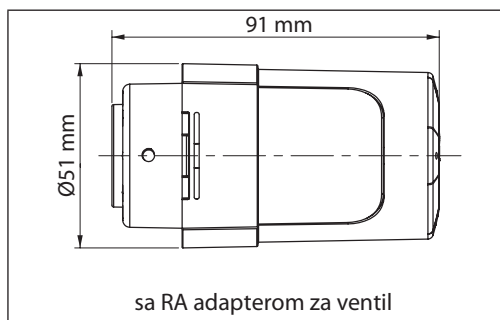
1. Započnite postavljanjem odgovarajućeg adaptera.

2. Učvrstite RA adapter pomoću imbus ključa od 2 mm. Rukom pritegnite K adapter (maks. 5 Nm).

3. Zavrnite termostat na adapter i pritegnite rukom (maks. 5 Nm).

4. Aktivirajte „režim ugradnje“ da bi ste living eco® ispravno fiksirali na ventil:
Pritisnite na 3 sekunde za prelazak na meni sa funkcijama, zatim upotrebite i izaberite . Kada treperi, pritisnite .



Dimenzije


Danfoss d.o.o.
 Đorđa Stanojevića 14
 11070 Novi Beograd Srbija
 Tel.: +381 11 2098 550
 Fax: +381 11 2098 551
www.grejanje.danfoss.com