

# AERCAL

## Automatski odzračni ventil za radijatore



### serije 504



#### Funkcija

Funkcija ovog ventila je automatsko ispuštanje vazduha koji se akumulira u gornjem delu radijatora a koji remeti normalan proces razmene toplote i dovodi do buke i pojave korozije.

Ventil je konstruisan tako da može da se instalira na bilo koji tip grejnog tela od tradicionalnih radijatora od livenog gvožđa do tankih čeličnih panelnih radijatora. Svi modeli su sa higroskopskim sigurnosnim čepom.

#### Asortiman

Serije 504 Automatski odzračni ventil za radijatore, hromiran, sa higroskopskim sigurnosnim čepom ..... dimenzije 1/2", 3/4", 1" desni i levi

#### Techničke karakteristike

##### Material:

Telo: mesing EN 12165 CW617N hromiran  
Plovak: PP  
Vretno zatvarača ventila: mesing EN 12164 CW614N  
Opruga: nerđajući čelik  
Zaštitni kavez: EPDM  
Zaptivke: NBR  
Zaptivka higroskopskog sigurnosnog čepa: celulozna vlakna

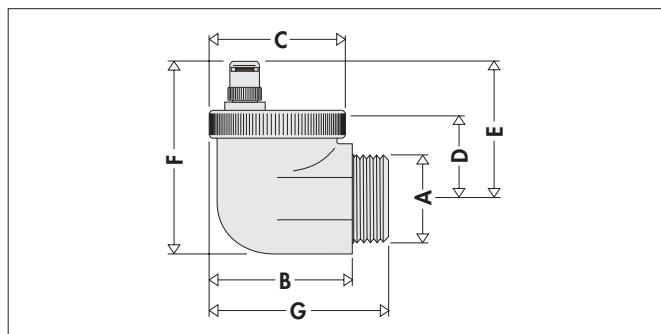
##### Performanse:

Fluid: voda i rastvori glikola  
Maksimalni procenat glikola: 30%

Maksimalni radni pritisak: 10 bar  
Maksimalni pritisak pražnjenja: 6 bar  
Maksimalna radna temperatura: 100°C

Priključci: 1"±1 1/4" M

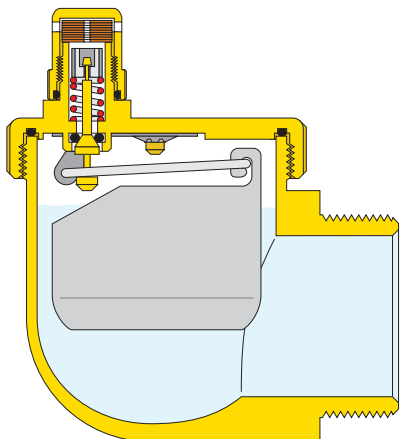
#### Dimenzije



Art.	A	B	C	D	E	F	G	Težina (kg)
504401	1/2"	51	48	37	63	76	88,5	0,28
504501	3/4"	51	48	34	60	76	88,5	0,27
504611	1" D	51	48	30	56	76	88,5	0,33
504621	1" S	51	48	30	56	76	88,5	0,33

## Princip rada

Akumulacija vazdušnih mehurića u telu ventila dovodi do spuštanja plovka a time i do otvaranja ventila za ispuštanje vazduha. Ovaj postupak obezbeđuje ispravan i dug rad ventila sve dok pritisak vode ostaje ispod maksimalne vrednosti pritiska pražnjenja.



## Konstrukcija

### Higroskopski čep

Svi modeli su snabdeveni sigurnosnim higroskopskim čepom. Princip funkcionisanja je zasnovan na karakteristici umetka od celuloznih vlakana. Umetak povećava svoju zapreminu za 50 % kada dođe u kontakt sa vodom i tako zatvara ventil.

### Poklopac

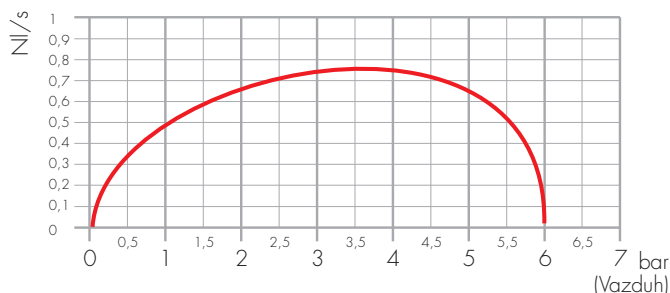
Izmenjivi poklopac ima jak mehanizam za otvaranje ventila za ispuštanje vazduha.

### Plovak

Položaj plovka i ostalih unutrašnjih delova je takav da voda nikad ne dolazi do zatvarača ventila, čime se smanjuju štetne pojave usled nečistoća sadržanih u fluidu.

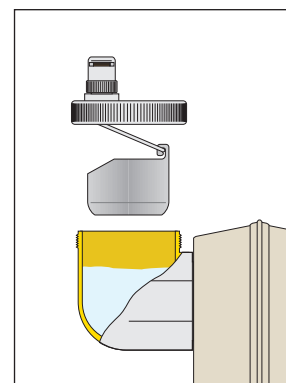
## Krive protoka

### Protok vazduha (kada je sistem napunjen)



## Instaliranje

Ventil mora biti instaliran u vertikalnom položaju. Higroskopski sigurnosni čep mora biti čvrsto navrnut kada sistem radi.



## Održavanje

Ventil se može pregledati na sledeći način ako voda sadrži nečistoće koje mogu ugroziti ispravan rad sistema:

- izolovati radiator zatvaranjem ventila i navijka;
- Odvrtiti poklopac ventila sa O-ring zaptivkom.

Ventil je konstruisan tako da se ova operacija može izvesti bez curenja vode.

## SPECIFIKACIJA

### Serija 504

Automatski odzračni ventili za radijatore. Navojni priključci, 1/2" M (3/4" M, 1" M desni ili 1" M levi). Higroskopski sigurnosni čep. Telo i poklopac od mesinga, hromirani, opruga od nerđajućeg čelika, plovak PP, O-ring zaptivka od EPDM. Zaptivka higroskopskog sigurnosnog čepa od NBR. Fluid: voda i rastvori glikola. Maksimalni procenat glikola 30%. Maksimalni radni pritisak 10 bar. Maksimalni pritisak pražnjenja 2,5 bar. Maksimalna radna temperatura 100°C.

Zadržavamo pravo da u bilo kom trenutku i bez predhodne najave vršimo izmene tehničkih podataka u cilju poboljšanja samog proizvoda.



CALEFFI HIDROTERMIKA d.o.o. Predstavništvo - Vojvode Dobrnjca 18 11000 Beograd - Srbija

Tel. +381 11 32 93 540 • Fax +381 11 32 93 541

www.caleffi.com • info@caleffi.rs

© 2012 Copyright Caleffi